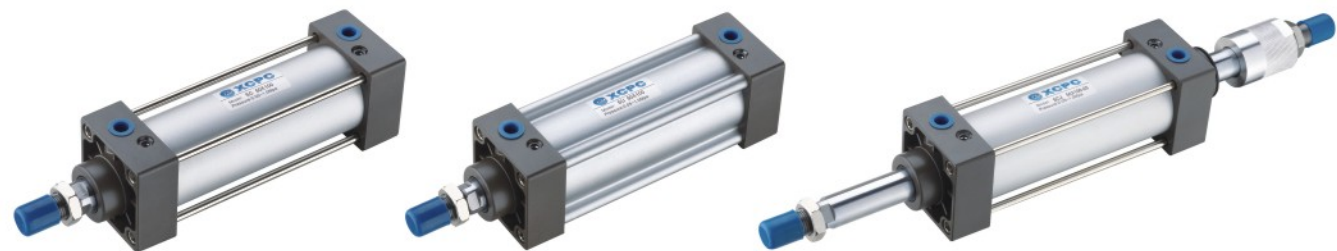




SC/SU 系列标准气缸



SC-50×100

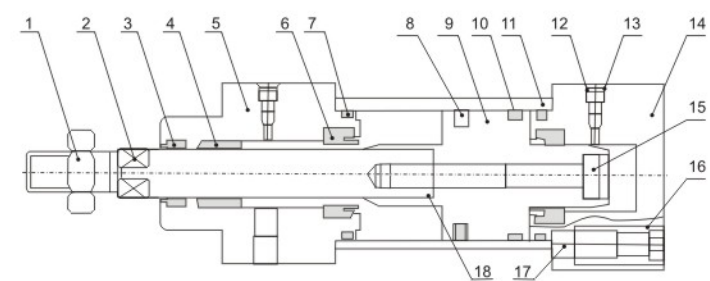
SU-50×100

SCJ-50×100-25

订购码



内部结构



序号	名称	序号	名称
1	活塞杆螺母	10	耐磨环
2	活塞杆	11	缸筒
3	前盖密封圈	12	缓冲密封圈
4	含油轴承	13	缓冲可调针
5	前盖	14	后盖
6	缓冲体O令	15	内六角螺钉
7	管壁O令	16	拉杆螺母
8	活塞O令	17	拉杆
9	活塞	18	活塞杆密封圈

规格

内径(mm)	32	40	50	63	80	100	125	160	200
动作型式	复动型								
工作介质	空气								
固定型式	基本型 FA型 FB型 CA型 CB型 LB型 TC型 TC-M型								
使用压力范围	0.1~0.9kg/cm ²								
保证耐压力	1.35Mpa								
使用温度范围℃	-5~70℃								
使用速度范围	300~800mm/s								
缓冲型式	可调缓冲								
缓冲行程	24				32				
接管口径	G1/8"	G1/4"	G3/8"		G1/2"		G3/4"		

■SCD,SCJ 的固定型式为:FA,FB,LC和TC-M型.

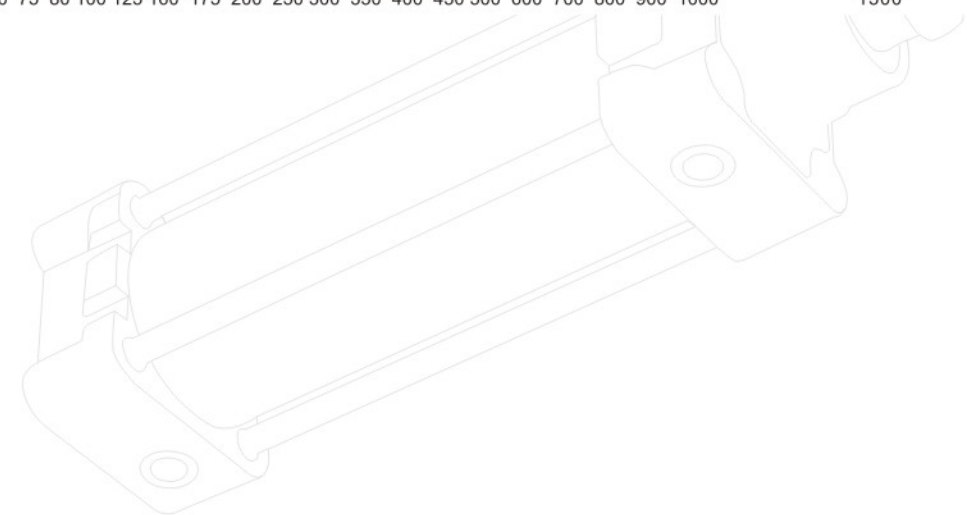
SC/SU 系列标准气缸

气缸理论出力表

气缸内径 (mm)	活塞杆外径 (mm)	动作形式	受压面积 (cm ²)	空气压力(kgf/cm ²)									
				1	2	3	4	5	6	7	8	9	
32	12	复动型	压侧	8.04	8.04	16.08	24.12	32.16	40.20	48.24	56.28	64.32	72.36
			拉侧	6.90	6.90	13.80	20.70	27.60	34.50	41.40	48.30	55.20	62.10
40	16	复动型	压侧	12.56	12.56	25.12	37.68	50.24	62.80	75.36	87.92	100.48	113.04
			拉侧	10.55	10.55	21.10	31.65	42.20	52.75	63.30	73.85	84.40	94.95
50	20	复动型	压侧	19.63	19.63	39.26	58.89	78.52	98.15	117.78	137.41	157.04	176.67
			拉侧	16.49	16.49	32.98	49.47	65.96	82.45	98.94	115.43	131.92	148.41
63	20	复动型	压侧	31.17	31.17	62.34	93.51	124.68	155.85	187.02	218.19	249.36	280.53
			拉侧	28.03	28.03	56.06	84.09	112.12	140.15	168.18	196.21	224.24	252.27
80	25	复动型	压侧	50.26	50.26	100.52	150.78	201.04	251.30	301.56	351.82	402.08	452.34
			拉侧	45.36	45.36	90.72	136.08	181.44	226.80	272.16	317.52	362.88	408.24
100	25	复动型	压侧	78.53	78.53	157.06	235.59	314.12	392.65	471.18	549.71	628.24	706.77
			拉侧	71.47	71.47	142.94	214.41	285.88	357.35	428.82	500.29	571.76	643.23
125	32	复动型	压侧	122.72	122.72	245.44	368.16	490.88	613.60	736.32	859.04	981.76	1104.48
			拉侧	114.68	114.68	229.36	344.04	458.72	573.40	688.08	802.76	917.44	1032.12
160	40	复动型	压侧	201.06	201.06	402.12	603.18	804.24	1005.30	1206.36	1407.42	1608.48	1809.54
			拉侧	188.49	188.49	376.98	565.47	753.96	942.45	1130.94	1319.43	1507.92	1696.41
200	40	复动型	压侧	314.16	314.16	628.32	942.48	1256.64	1570.80	1884.96	2199.12	2513.28	2827.44
			拉侧	301.57	301.57	603.14	904.71	1206.28	1507.80	1809.42	2100.99	2402.56	2704.13

行程

内径(mm)	标准行程										最大行程	容许行程										
32	25	50	75	80	100	125	160	175	200	250	300	350	400	450	500	1000	2000					
40	25	50	75	80	100	125	160	175	200	250	300	350	400	450	500	600	700	800	1200	2000		
50	25	50	75	80	100	125	160	175	200	250	300	350	400	450	500	600	700	800	900	1000	1200	2000
63	25	50	75	80	100	125	160	175	200	250	300	350	400	450	500	600	700	800	900	1000	1500	2000
80	25	50	75	80	100	125	160	175	200	250	300	350	400	450	500	600	700	800	900	1000	1500	2000
100	25	50	75	80	100	125	160	175	200	250	300	350	400	450	500	600	700	800	900	1000	1500	2000
125	25	50	75	80	100	125	160	175	200	250	300	350	400	450	500	600	700	800	900	1000	1500	2000
160	25	50	75	80	100	125	160	175	200	250	300	350	400	450	500	600	700	800	900	1000	1500	2000
200	25	50	75	80	100	125	160	175	200	250	300	350	400	450	500	600	700	800	900	1000	1500	2000

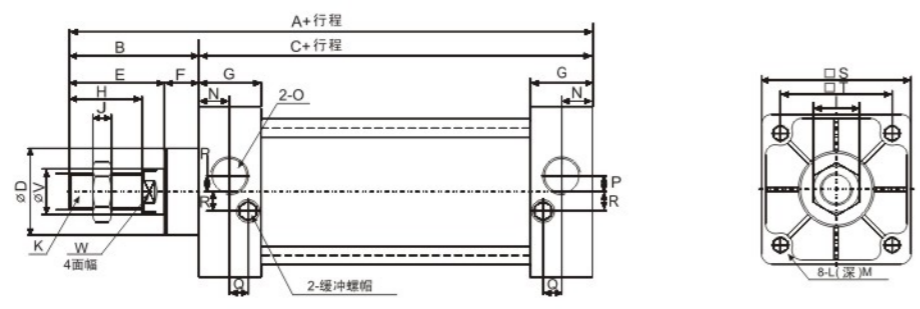




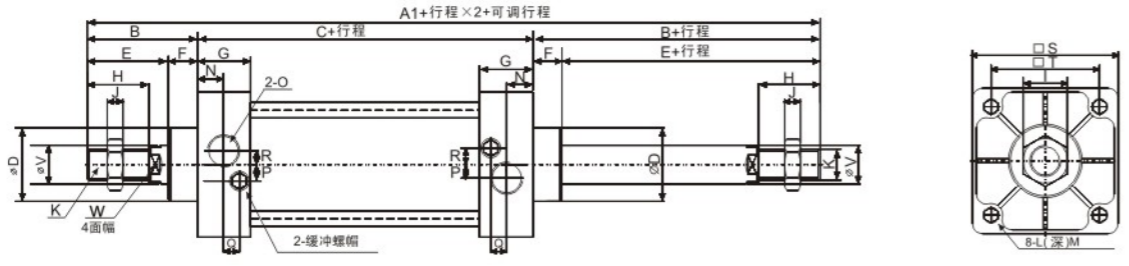
SC/SU 系列标准气缸

外形尺寸

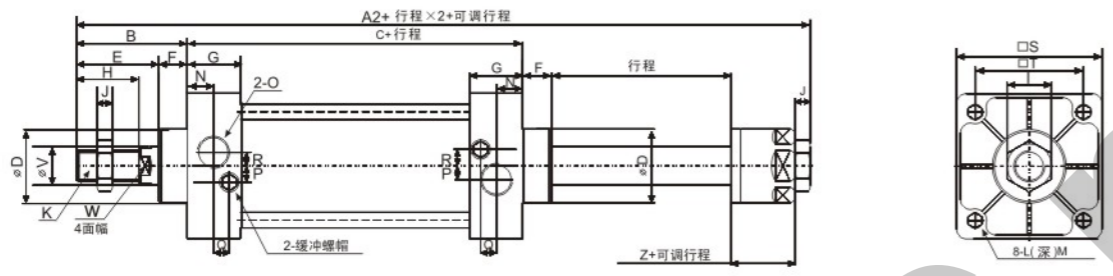
SC 型



SCD 型



SCJ 型



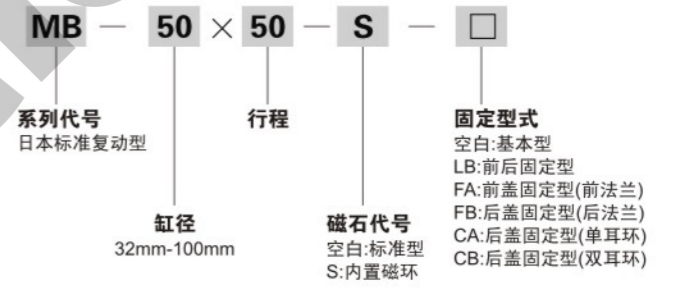
尺寸表

内径(mm)/符号	A	A1	A2	B	C	D	E	F	G	H	I	J	K
32	140	187	182	47	93	28	32	15	27.5	22	17	6	M10×1.25
40	142	191	185	49	93	32	34	15	27.5	24	17	7	M12×1.25
50	150	207	196	57	93	36	42	15	27.5	32	23	8	M16×1.5
63	153	210	199	57	96	36	42	15	27.5	32	23	8	M16×1.5
80	182	257	242	75	107	47	54	21	33	40	26	10	M20×1.5
100	188	263	248	75	108	47	54	21	33	40	26	10	M20×1.5
125	239	330	363	104	136	56	71	32	40	54	36	9	M27×2
160	291	412	450	121	162	62	92	60	50	72	50	16	M36×2
200	272	409	451	132	140	75	117	30	41	72	50	16	M36×2

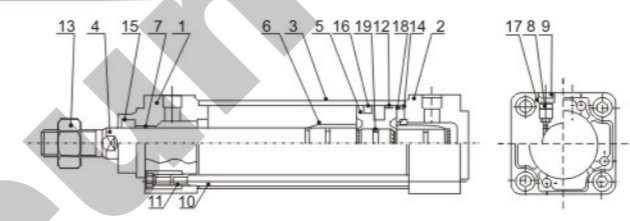
内径(mm)/符号	L	M	N	O	P	Q	R	S	T	V	W	Z
32	M6×1	9.5	13.7	G1/8"	3.5	7.5	7	45	33	12	10	21
40	M6×1	9.5	13.5	G1/4"	6	8.2	9	50	37	16	14	21
50	M6×1	9.5	13.5	G1/4"	8.5	8.2	9	62	47	20	17	23
63	M8×1.25	9.5	13.5	G3/8"	7	8.2	8.5	75	56	20	17	23
80	M10×1.5	11.5	16.5	G3/8"	10	9.5	14	94	70	25	22	29
100	M10×1.5	11.5	16.5	G1/2"	11	9.5	14	112	84	25	22	29
125	M12×1.75	21	16.5	G1/2"	/	/	/	140	110	32	28	33
160	M16×2	25	26	G3/4"	/	/	/	180	140	40	36	38
200	M16×2	25	22.5	G3/4"	/	/	/	220	175	45	42	42

MB 系列标准气缸 (符合日本标准)

订购码



内部结构



规格

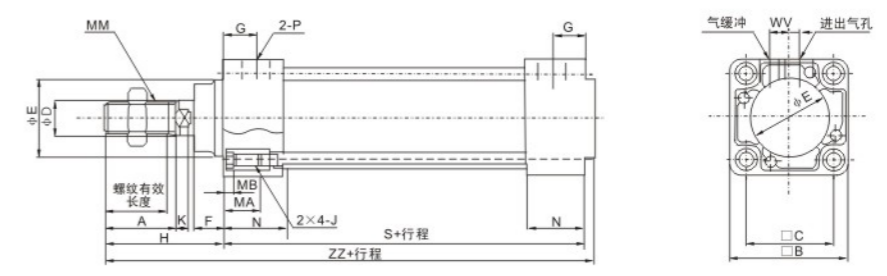
缸径(mm)	32	40	50	63	80	100
工作介质	空气					
动作型式	双动					
保证耐压力	15.3kgf/cm ² (1.5Mpa)					
最高使用压力	10.2kgf/cm ² (1.0Mpa)					
最低使用压力	0.5kgf/cm ² (0.05Mpa)					
环境和流体温度	-10~+60℃					
活塞速度	50~1000mm/s					
缓冲	气缓冲					
行程公差	~0-250 ⁺¹⁰ , 251-1000 ⁺¹⁴ , 1001-1500 ⁺¹⁸					
接管口径	G1/8"	G1/4"	G3/8"	G1/2"		

序号	名称	序号	名称	序号	名称
1	前盖	6	缓冲环	11	拉杆螺母
2	后盖	7	含油轴承	12	耐磨环
3	缸筒	8	缓冲针	13	活塞杆螺母
4	活塞杆	9	缓冲针密封圈	17	缓冲密封圈
5	活塞	10	拉杆	19	活塞O令

行程

内径(mm)	标准行程
32	25,50,75,100,125,150,175,200,250,300,350,400,450,500
40	25,50,75,100,125,150,175,200,250,300,350,400,450,500
50	25,50,75,100,125,150,175,200,250,300,350,400,450,500,600
63	25,50,75,100,125,150,175,200,250,300,350,400,450,500,600
80	25,50,75,100,125,150,175,200,250,300,350,400,450,500,600,700,750
100	25,50,75,100,125,150,175,200,250,300,350,400,450,500,600,700,750

外形尺寸



尺寸表

缸径(mm)/符号	螺纹有效长度	A	□B	□C	φD	φE	F	G	MA	MB	J	K	MM	N	P	S	V	W	H	ZZ
32	19.5	22	46	32.5	12	30	13	13	16	4	M6×1.0	6	M10×1.25	27	1/8	84	4	6.5	47	135
40	27	30	52	38	16	35	13	14	16	4	M6×1.0	6	M14×1.5	27	1/4	84	4	9	51	139
50	32	35	65	46.5	20	40	14	15.5	16	5	M8×1.25	7	M18×1.5	31.5	1/4	94	5	10.5	58	156
63	32	35	75	56.5	20	45	14	16.5	16	5	M8×1.25	7	M18×1.5	31.5	3/8	94	9	12	58	156
80	37	40	95	72	25	45	20	19	16	5	M10×1.5	10	M22×1.5	38	3/8	114	11.5	14	72	190
100	37	40	114	89	30	55	20	19	16	5	M10×1.5	10	M26×1.5	38	1/2	114	17	15	72	190