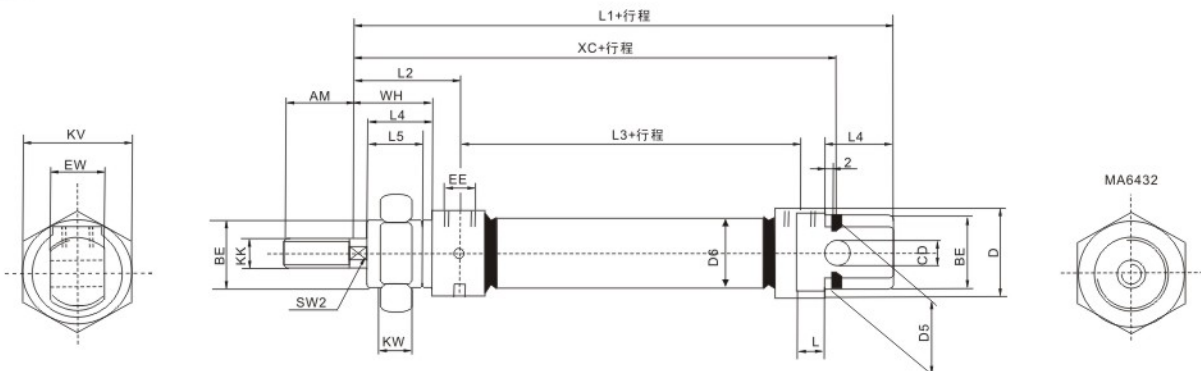




### MA6432 系列不锈钢迷你气缸 (ISO6432)

#### 外形尺寸



#### 尺寸表

内径(mm)/符号	AM	BE	ΦCD	ΦD	ΦD5	ΦD6	EE	EW	AM	KK	KV	KW	L	L1	L2	L3	L4	L5	SW2	WH	XC
8	12	M12×1.25	4	15	15	12	M5	8	12	M4	19	6	6	78	22	34	12	10	-	16	64
10	12	M16×1.25	4	15	15	12	M5	8	12	M4	19	6	6	78	22	34	12	10	-	16	64
12	16	M16×1.5	6	20	20	16	M5	12	16	M6	24	8	9	89	28	38	17	15	5	22	75
16	16	M16×1.5	6	20	20	16	M5	12	16	M6	24	8	9	95	28	44	17	15	5	22	82
20	20	M22×1.5	8	27	27	22	G1/8"	16	20	M8	32	11	12	112	32	51.6	20	18	7	24	95
25	22	M22×1.5	8	27	27	22	G1/8"	16	22	M10×1.25	32	11	12	120	36	53.1	22	20	9	26	104

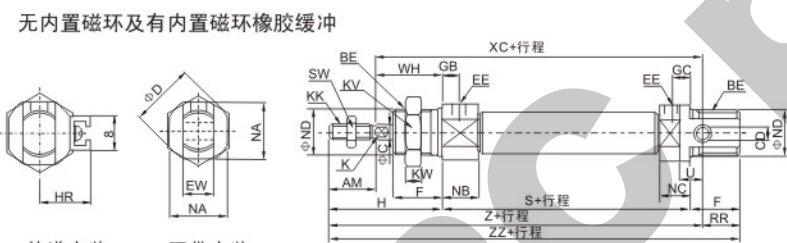
### MA6432-N 系列不锈钢迷你气缸 (ISO6432)

MA6432-N25×150



MAC6432-N40×150

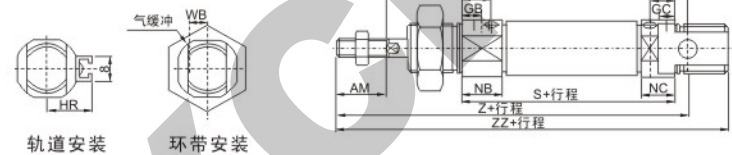
#### 外形尺寸



轨道安装

环带安装

无内置磁环及有内置磁环气缓冲



轨道安装

环带安装

#### 尺寸表

缸径(mm)	AM	BE	ΦC	ΦCD	ΦD	EE	EW	F
8	12	M12×1.25	4	4	17	M5×0.8	8	12
10	12	M16×1.25	4	4	17	M5×0.8	8	12
12	16	M16×1.5	6	6	20	M5×0.8	12	17
16	16	M16×1.5	6	6	20	M5×0.8	12	17
20	20	M22×1.5	8	8	28	G1/8"	16	20
25	22	M22×1.5	10	8	33.5	G1/8"	16	22

缸径(mm)	GB	GC	WA	WB	H	HR	K	KK	KV	KW	NB	NC	NA	ΦND	RR	S	SW	U	WH	XC	Z	ZZ
8	7	5	-	-	28	10	-	M4×0.7	19	6	11.5	9.5	15	12	10	46	7	6	16	64	76	86
10	7(5.5)	7(5.5)	10.5	4.5	28	10.5	-	M4×0.7	19	6	11.5(13.5)	9.5(13.5)	15	12	10	46(53)	7	6	16	64(71)	76(83)	86(93)
12	8(5.5)	6(5.5)	9.5	5.5	38	14	5	M6×4	24	8	12.5(12.5)	10.5(12.5)	18	16	14	50(54)	10	9	22	75(79)	91(95)	105(109)
16	8(5.5)	6(5.5)	9.5	5.5	38	14	5	M6×0.8	24	8	12.5	10.5(12.5)	18	16	13	56	10	9	22	82	98	111
20	8	8	17	8.5	44	17	6	M8×1.25	32	11	15	15	24	22	11	62	13	12	24	95	95	126
25	8	8	20	10	50	20	8	M10×1.25	32	11	15	15	30	22	11	65	17	12	28	104	126	137

※括弧内是气缓冲尺寸。此类为SMC标准的ISO6432不锈钢迷你气缸。如果你需要,请在型号后面加-N。

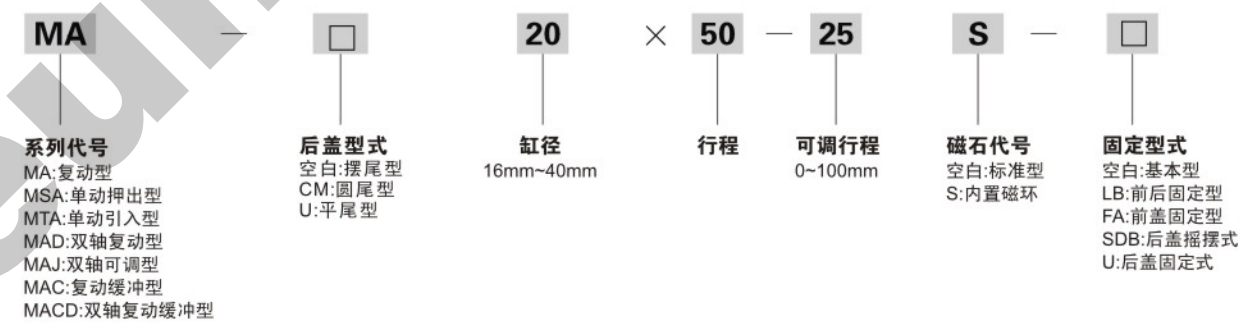
### MA 系列不锈钢迷你气缸



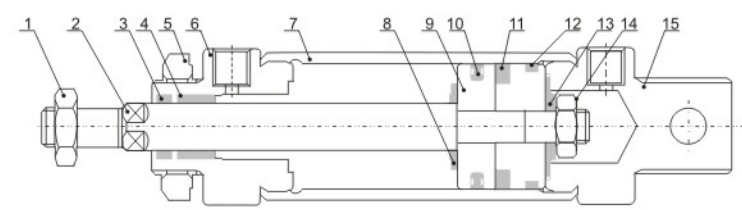
MA 25×50

MAJ 25×50-25

#### 订购码



#### 内部结构



序号	名称	序号	名称
1	活塞杆螺母	2	活塞杆
3	前盖密封圈	4	含油轴承
5	前盖螺母	6	前盖
7	不锈钢管	8	防撞垫片
9	活塞	10	活塞O令
11	磁铁(可选)	12	耐磨环
13	缓冲密封圈	14	内六角螺栓
15	后盖		

#### 规格

缸径(mm)	16	20	25	32	40
动作形式	复动型或单动式				
工作介质	空气				
固定型式	基本型 LB型 FA型 SDB型 U型				
使用压力范围	0.1~0.9MPa				
保证耐压力	1.35MPa				
使用温度范围	-5~70℃				
使用速度范围	50~800mm/s				
缓冲型式	标准型	防撞垫片			
	缓冲型	可调式缓冲			
接管口径	M5×0.8	G1/8"	G1/8"	G1/8"	G1/8"

■我公司还可提供端盖上进气孔是平的非弧度的产品,如果你需要此类产品,请特别说明。

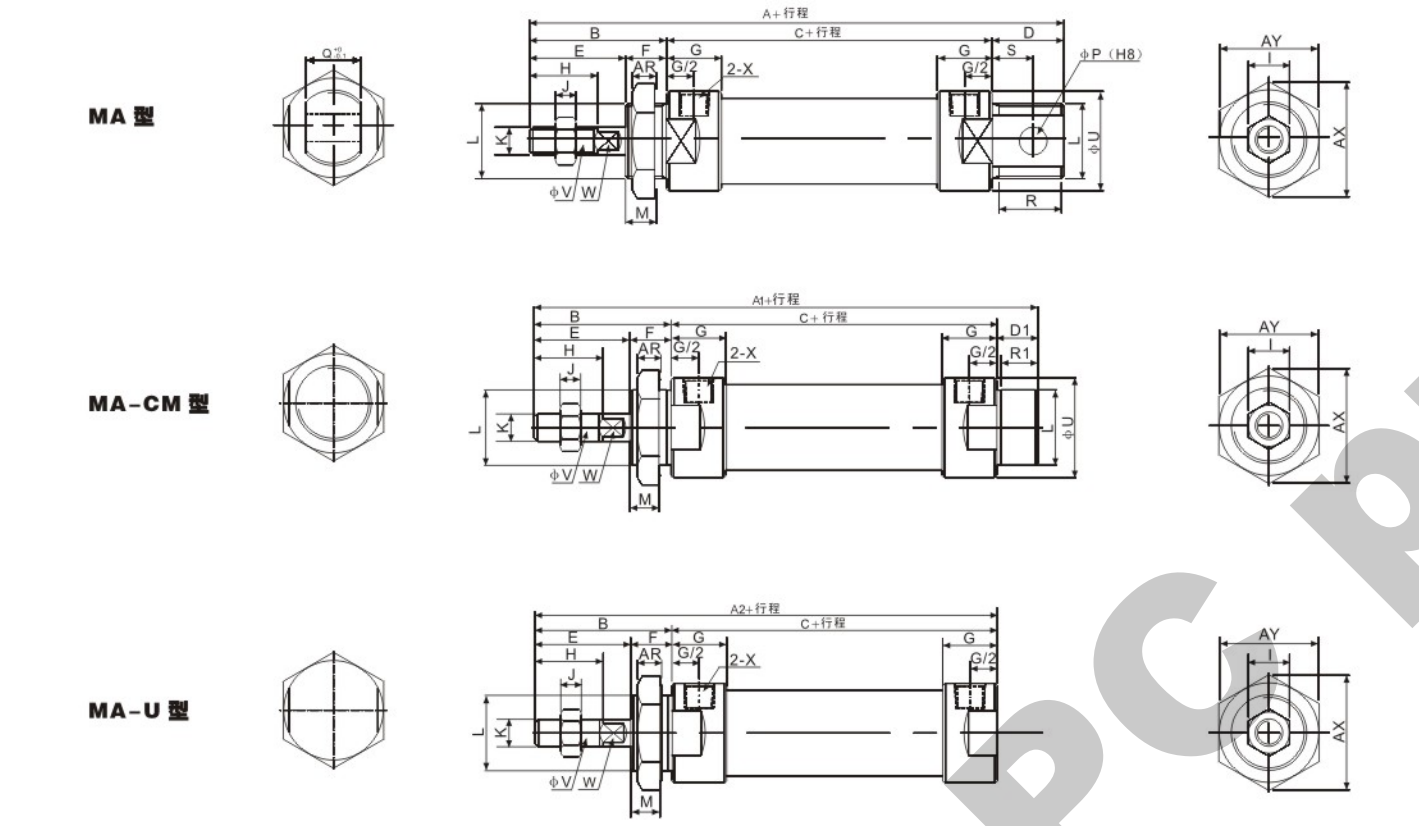


### MA 系列不锈钢迷你气缸

缸径(mm)	标准行程										最大行程	容许行程			
16	25	50	75	80	100	125	160	175	200		300	500			
20	25	50	75	80	100	125	160	175	200	250	300	500	650		
25	25	50	75	80	100	125	160	175	200	250	300	350	400	450	500
32	25	50	75	80	100	125	160	175	200	250	300	350	400	450	500
40	25	50	75	80	100	125	160	175	200	250	300	350	400	450	500

注:在非标准行程可供选择。

### 外形尺寸



### 尺寸表

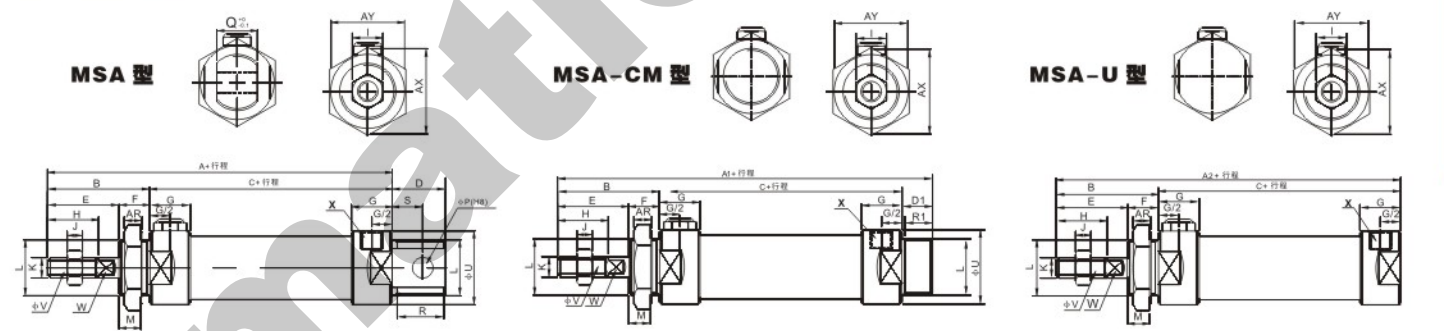
内径(mm)/符号	A	A1	A2	B	C	D	D1	E	F	G	H	I	J	K
16	114	114	98	38	60	16	16	22	16	10	16	10	5	M6×1
20	137	128	116	40	76	21	12	28	12	16	20	12	6	M8×1.25
25	141	134	120	44	76	21	14	30	14	16	22	17	6	M10×1.25
32	147	134	120	44	76	27	14	30	14	16	22	17	6	M10×1.25
40	149	136	122	46	76	27	14	32	14	16.7	24	17	7	M12×1.25

内径(mm)/符号	L	M	P	Q	R	R1	S	U	V	W	X	AR	AX	AY
16	M16×1.5	14	6	12	14	14	9	21	6	5	M5	6	24	27.5
20	M22×1.5	10	8	16	19	10	12	27	8	6	G1/8"	7	33	29
25	M22×1.5	12	8	16	19	12	12	30	10	8	G1/8"	7	33	29
32	M24×2.0	12	10	16	25	12	15	35	12	10	G1/8"	8	37	32
40	M30×2.0	12	12	20	25	12	15	41.6	16	14	G1/8"	9	47	41

### MA 系列不锈钢迷你气缸

### 外形尺寸



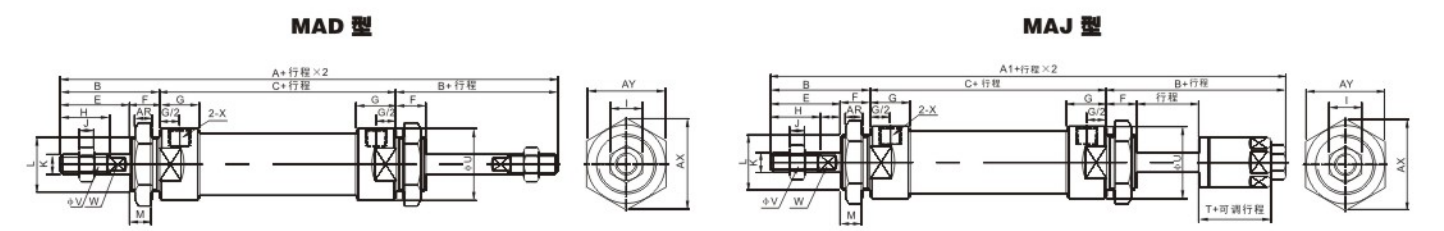
### 尺寸表

符号	A		A1		A2		B	C		D	D1	E	F	G	H	I	J
缸径(mm)/行程	0-50	51-100	0-50	51-100	0-50	51-100		0-50	51-100								
16	114	139	128	153	98	123	38	60	85	16	16	22	16	10	16	10	5
20	137	162	134	159	116	141	40	76	101	21	12	28	12	16	20	12	6
25	141	166	134	159	120	145	44	76	101	21	14	30	14	16	22	17	6
32	147	172	136	161	120	145	44	76	101	27	14	30	14	16	22	17	6
40	149	174	122	144	122	147	46	76	101	27	14	32	14	22	24	17	7

内径(mm)/符号	K	L	M	P	Q	R	R1	S	U	V	W	X	AR	AX	AY
16	M6×1	M16×1.5	14	6	12	14	14	9	21	6	5	M5	6	25	22
20	M8×1.25	M22×1.5	10	8	16	19	10	12	27	8	6	G1/8"	7	33	29
25	M10×1.25	M22×1.5	12	8	16	19	12	12	30	10	8	G1/8"	7	33	29
32	M10×1.25	M24×2.0	12	10	16	25	12	15	35	12	10	G1/8"	8	37	32
40	M12×1.25	M30×2.0	12	12	20	25	12	15	41.6	16	14	G1/8"	9	47	41

### 外形尺寸



### 尺寸表

内径(mm)/符号	A	A1	B	C	E	F	G	H	I	J	K
16	136	135	38	60	22	16	10	16	10	5	M6×1
20	156	153	40	70	28	12	16	20	12	6	M8×1.25
25	164	161	44	70	30	14	16	22	17	6	M10×1.25
32	164	161	44	70	30	14	16	22	17	6	M10×1.25
40	168	164	46	92	32	14	22	14	17	7	M12×1.25

内径(mm)/符号	L	M	U	V	W	X	AR	AX	AY	T
16	M16×1.5	14	21	6	5	M5	6	25	22	16
20	M22×1.5	10	29	9	6	G1/8"	7	33	29	19
25	M22×1.5	12	34	10	8	G1/8"	7	33	29	21
32	M24×1.5	12	39.5	12	10	G1/8"	8	37	32	21
40	M30×2.0	12	49.5	16	12	G1/8"	9	47	41	21