



MAL 系列铝合金迷你气缸



MAL 25×50

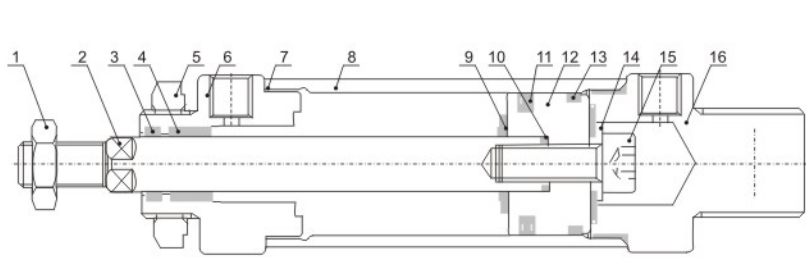
MALJ 25×50-25

订购码

MAL — □ — 20 × 50 — 25 — S — □

- 型号**
MAL: 复动型
MSAL: 单动伸出型
MTAL: 单动引入型
MALD: 双轴复动型
MALJ: 双轴可调型
MALC: 复动缓冲型
- 后盖型式**
空白: 摆尾型
CM: 圆尾型
U: 平尾型
- 缸径**
16mm~40mm
- 行程**
- 可调行程**
0~100mm
- 磁石代号**
空白: 标准型
S: 内置磁环
- 固定型式**
空白: 基本型
LB: 前后固定型
FA: 前盖固定型
SDB: 后盖摇摆型

内部结构



序号	名称	序号	名称
1	活塞杆螺母	2	活塞杆
3	前盖密封圈	4	含油轴承
5	前盖螺母	6	前盖
7	管壁O型圈	8	铝管
9	防撞垫片	10	活塞杆O形圈
11	活塞O令	12	活塞
13	耐磨环	14	缓冲密封圈
15	内六角螺栓	16	后盖

规格

缸径(mm)	16	20	25	32	40
动作形式	复动型或单动式				
工作介质	空气				
固定型式	基本型 LB型 FA型 SDB型				
使用压力范围	0.1~0.9MPa				
保证耐压力	1.35MPa				
使用温度范围	-5~70℃				
使用速度范围	30~800mm/s				
缓冲型式	标准型	防撞垫片			
	缓冲型	可调式缓冲			
接管口径	M5×0.8	G1/8"	G1/8"	G1/8"	G1/4"

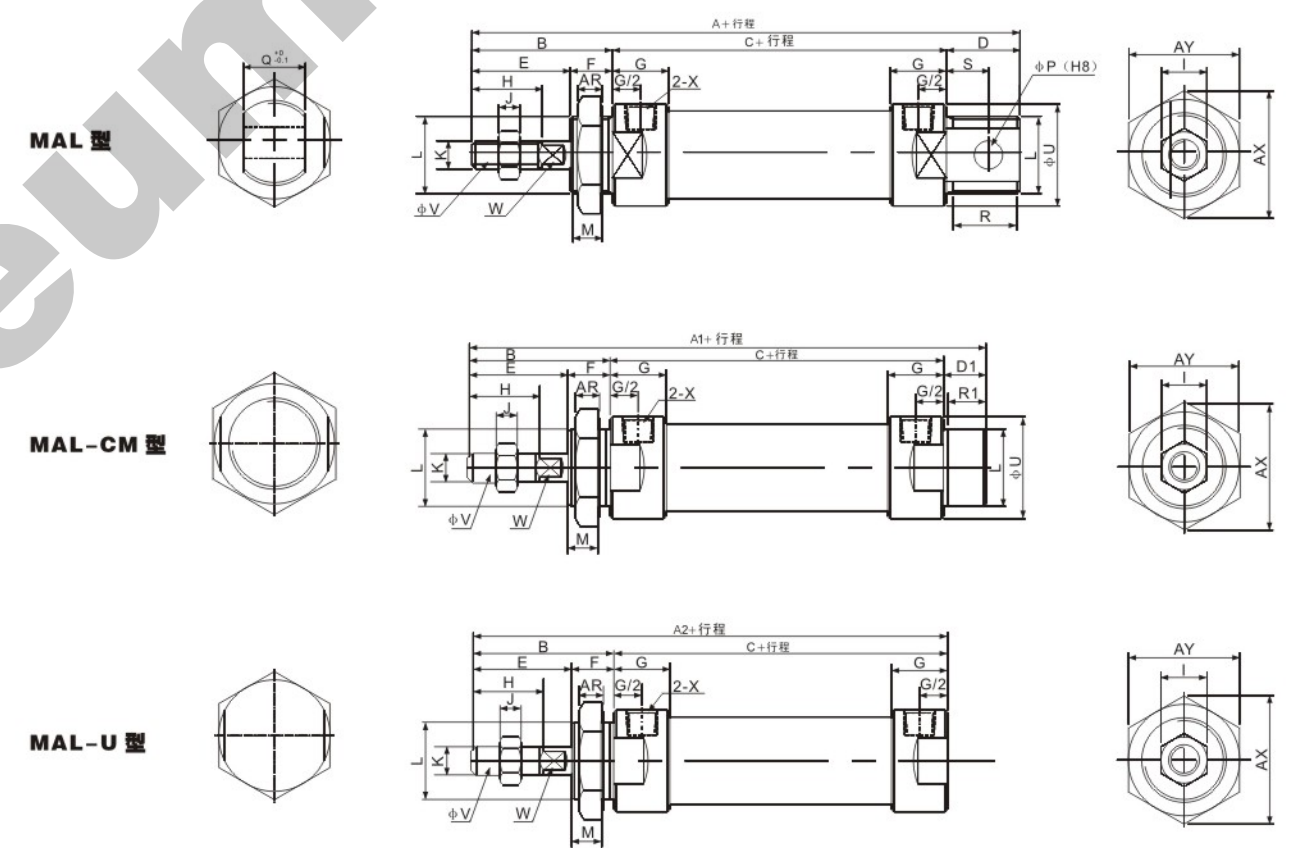
■ 我公司还可提供端盖上进气孔是平的非弧度的产品, 如果你需要此类产品, 请特别说明.

MAL 系列铝合金迷你气缸

行程

缸径(mm)	标准行程												最大行程	容许行程	
16	25	50	75	80	100	125	160	175	200	300	500				
20	25	50	75	80	100	125	160	175	200	250	300	500	650		
25	25	50	75	80	100	125	160	175	200	250	300	350	400	450	500
32	25	50	75	80	100	125	160	175	200	250	300	350	400	450	500
40	25	50	75	80	100	125	160	175	200	250	300	350	400	450	500

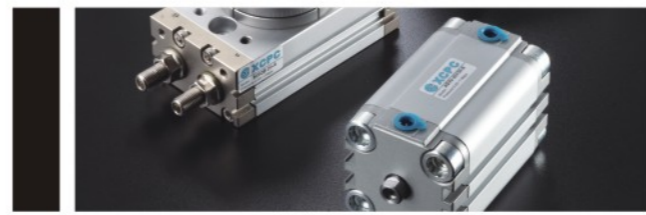
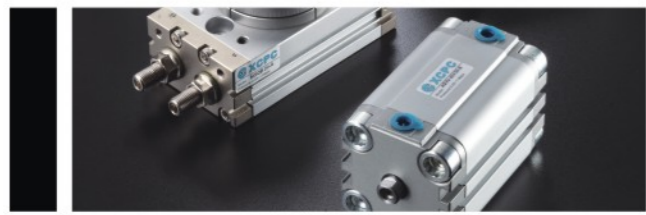
外形尺寸



尺寸表

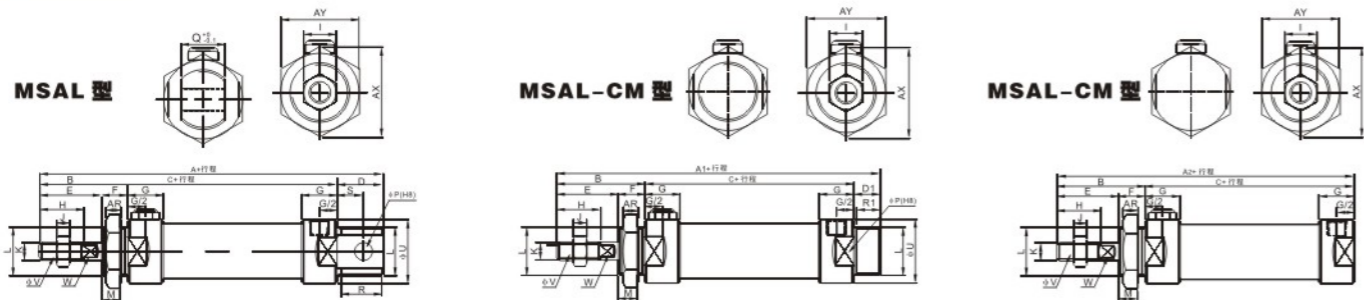
内径(mm)/符号	A	A1	A2	B	C	D	D1	E	F	G	H	I	J	K
16	114	114	98	38	60	16	16	22	16	10	16	10	5	M6×1
20	131	122	110	40	70	21	12	28	16	16	20	12	6	M8×1.25
25	135	128	114	44	70	21	14	30	16	16	22	17	6	M10×1.25
32	141	128	114	44	70	27	14	30	16	16	22	17	6	M10×1.25
40	165	152	138	45	92	27	14	32	22	22	24	17	7	M12×1.25

内径(mm)/符号	L	M	P	Q	R	R1	S	U	V	W	X	AR	AX	AY
16	M16×1.5	14	6	12	14	14	9	21	6	5	M5	6	25	22
20	M22×1.5	10	8	16	19	10	12	29	8	6	G1/8"	7	33	29
25	M22×1.5	1	8	16	19	12	12	34	10	8	G1/8"	7	33	29
32	M24×2.0	12	10	16	25	12	15	39.5	12	10	G1/8"	8	37	32
40	M30×2.0	12	12	20	25	12	15	49.5	16	14	G1/4"	9	37	41



MAL 系列铝合金迷你气缸

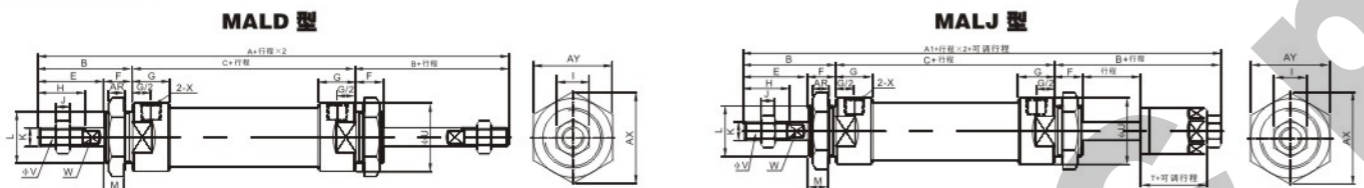
外形尺寸



尺寸表

符号	A		A1		A2		B	C		D	D1	E	F	G	H	I	J
	0-50	51-100	0-50	51-100	0-50	51-100		0-50	51-100								
内径(mm)/行程																	
20	131	156	122	147	110	135	40	70	95	21	12	28	12	16	20	12	6
25	135	160	160	153	114	139	44	70	95	21	14	30	14	16	22	17	6
32	141	166	166	153	114	139	44	70	95	27	14	30	14	16	22	17	6
40	165	190	190	177	138	163	46	92	117	27	14	32	14	22	24	17	7
内径(mm)/符号	K	L	M	P	Q	R	R1	S	U	V	W	X	AR	AX	AY		
20	M8×1.25	M22×1.5	10	8	16	19	10	12	29	8	6	G1/8"	7	33	29		
25	M10×1.25	M22×1.5	12	8	16	19	12	12	34	10	8	G1/8"	7	33	29		
32	M10×1.25	M24×2.0	12	10	16	25	12	15	39.5	12	10	G1/8"	8	37	32		
40	M12×1.25	M30×2.0	12	12	20	25	12	15	49.5	16	14	G1/4"	9	47	41		

外形尺寸



尺寸表

内径(mm)/符号	A	A1	B	C	E	F	G	H	I	I	K
20	150	147	40	70	28	12	16	20	12	6	M8×1.25
25	158	155	44	70	30	14	16	22	17	6	M10×1.25
32	158	155	44	70	30	14	16	22	17	6	M10×1.25
40	184	180	46	92	32	14	22	24	17	7	M12×1.25
内径(mm)/符号	L	M	U	V	W	X	AR	AX	AY	T	
20	M22×1.5	10	29	8	6	G1/8"	7	33	29	19	
25	M22×1.5	12	34	10	8	G1/8"	7	33	29	21	
32	M24×1.5	12	39.5	12	10	G1/8"	8	37	32	21	
40	M30×2.0	12	49.5	16	14	G1/4"	9	47	41	21	

MAL6432系列铝合金迷你气缸(ISO6432)



MAL6432 20 x 75

规格

动作形式	复动型或单动式
使用压力范围	0.1~0.9MPa
保证耐压力	1.35MPa
使用温度范围	-5~70℃
使用速度范围	30~800mm/s

产品说明

我公司还可提供MAL系列ISO6432标准的铝合金迷你气缸，如果你需要此类产品，请将订购代码MAL改成MAL6432。目前可提供缸径为16,20,25。

ADVU 系列薄型气缸(ISO6431)

订购码

ADVU 50 × 80 - A - P - S - S2

系列代号

ADUV:复动
AEVU:单型推动型
AEVUZ:单动拉动型

缸径

16mm-100mm

行程

基本型:
Φ16-25:1-200mm
Φ32-63:1-300mm
Φ80-100:1-400mm
单作用:
Φ12:1-10mm
Φ16-100:1-25mm

螺纹型

空白:内螺纹
A:外螺纹

固定缓冲

空白:标准型
S:内置磁环

磁石代号

空白:标准型
S:内置磁环

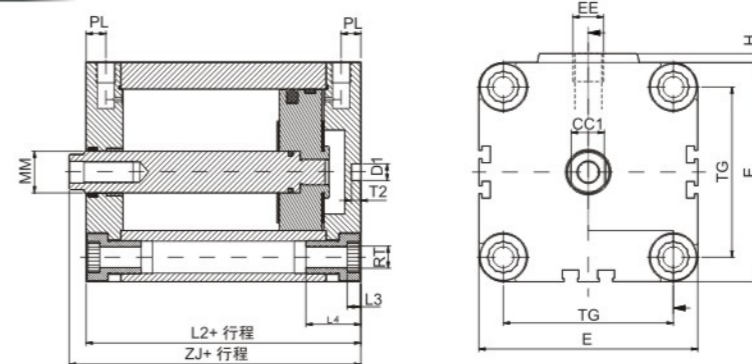
活塞杆代号

空白:一端活塞杆
S2:两端活塞杆

规格

内径(mm)	16	20	25	32	40	50	63	80	100
动作方式	双作用, 单杆/双杆								
使用流体	过滤压缩空气								
保证耐压力	1.5MPa								
使用压力范围	ADVU - -P-S	0.12~1.0MPa	0.1~1.0MPa	0.08~1.0MPa			0.06~1.0MPa		
	ADVU - -P-S-S2	0.13~1.0MPa	0.12~1.0MPa	0.1~1.0MPa			0.8~1.0MPa		
环境和流体温度	-20~80℃ (不冰冻)								
接管口径	M5			G1/8"			G1/4"		
活塞杆螺纹	内螺纹	M4	M5	M6			M8	M10	M12
	外螺纹	M8	M10×1.25			M12×1.25	M16×1.5	M20×1.5	
缓冲	橡胶缓冲								

外形尺寸



注:
从上部安装Φ12和16mm气缸时, 两个安装螺钉成对角线分布, 或者用非磁性螺钉。
+=行程长度相加
2最小旋入深度

尺寸表

内径(mm)	D1	E	EE	H	L2	L3	L4	MM	PL	RT	T2	TG	ZJ	CC1
16	6	29	M5	1	38	4	18.5	8	8	M4	4	18	41	6
20	6	35.5	M5	1.5	38	4	18.5	10	8	M5	4	22	41	8
25	6	39.5	M5	1.5	39.5	4	18.5	10	8	M5	4	26	43.5	8
32	6	49.5	G1/8"	2	44.5	5	22	12	8	M6	4	32	49.5	10
40	6	59.5	G1/8"	2.5	45.5	5	22	12	8	M6	4	42	51	10
50	6	68	G1/8"	2.8	46.5	5	22	16	8	M8	4	50	53	14
63	8	86	G1/8"	4	50	6	26	16	8	M10	4	62	56	14
80	8	106	G1/8"	4	56	6	26	20	8.5	M10	4	82	62	17
100	8	128	G1/4"	5	66.5	8	26	35	10.5	M10	4	103	76.5	22

注意: ADVU系列缸径100的气缸, 目前还在开发中, 该尺寸气缸暂无法供应。