



### XOR 系列减压阀

即使输入压力与压缩空气消耗生产系统波动，减压阀也能保证其设定的工作压力非常稳定。



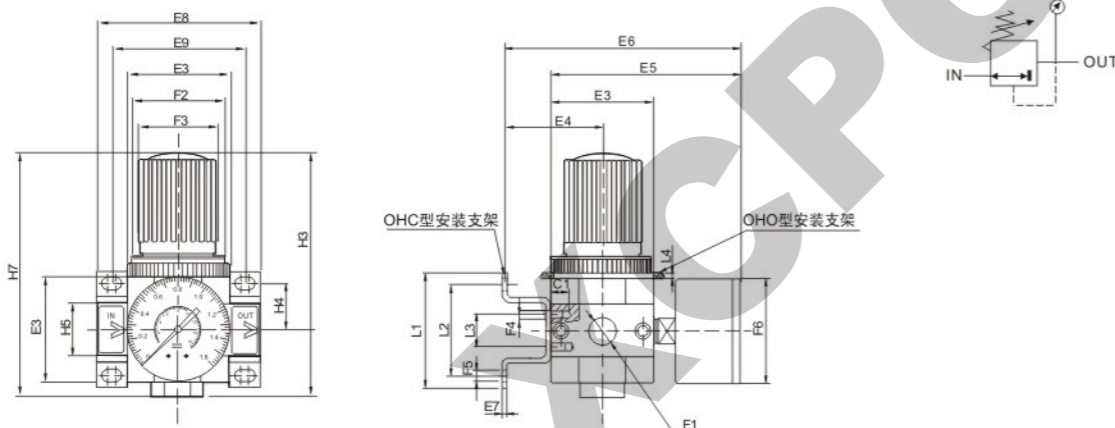
#### 订购码

<b>XO</b>	<b>R</b>	<b>1/4</b>	<b>□</b>	<b>MINI</b>
系列 XO 系列	功能代号 减压阀	接管口径 G1/8" G1/4" G3/8" G1/2" G3/4" G1"	压力调节范围 空白:0.5~12bar 7:0.5~7bar	尺寸 MINI:小型 MIDI:中型 MAXI:大型

#### 规格

型号	MINI			MIDI			MAXI		
工作压力 12bar	XOR-1/8-MINI	XOR-1/4-MINI	XOR-3/8-MINI	XOR-3/8-MIDI	XOR-1/2-MIDI	XOR-3/4-MIDI	XOR-3/4-MAXI	XOR-1-MAXI	
工作压力 7bar	XOR-1/8-7-MINI	XOR-1/4-7-MINI	XOR-3/8-7-MINI	XOR-3/8-7-MIDI	OXR-1/2-7-MIDI	XOR-3/4-7-MIDI	XOR-3/4-7-MAXI	XOR-1-7-MAXI	
压力表	0~12bar			OMA-40-16-1/8			OMA-50-16-1/4		
	0~7bar			OMA-40-10-1/8			OMA-50-10-1/4		
工作介质	过滤压缩空气(润滑或未润滑)								
结构特点	MINI/MIDI:膜片式减压阀;MAXI:活塞式减压阀								
安装方式	管式安装、支架安装或面板式安装								
安装位置	任意								
连接尺寸	G1/8"	G1/4"	G3/8"	G3/8"	G1/2"	G3/4"	G3/4"	G1"	
标准 额定流量	XOR-...	800	1500	1700	3200	3500	3500	11000	11500
	XOR-...-7-	1000	1600	1800	3300	4000	4500	12000	12500
输入压力	1~16bar								
工作压力	0.5~12bar/0.5~7bar								
温度范围	0~60℃								
材料	壳体:压铸锌;密封:丁腈橡胶;调压手轮:POM								

#### 外形尺寸



#### 尺寸表

型号	E3	E4	E5	E6	E8	E9	F1	F2	F3Φ	F4	F5Φ	F6Φ	L1	L2	L3	L4	H3	H4	H7
XOR-...-MINI	40	39	76	95	64	52	G1/8",G1/4",G3/8"	M36×1.5	31	M4	4.5	40	44	35	11	Max.3	69	17.5	96
XOR-...-MIDI	55	47	93	112	85	70	G3/8",G1/2",G3/4"	M52×1.5	50	M5	5.5	52	71	60	22	Max.5	98	24.5	96
XOR-...-MAXI	66	53	104	124	96,116	80,91	G3/4",G1"	M36×1.5	31	M5	5.5	63	71	60	22	Max.4	80	24.5	96

### XOF 系列空气过滤器

分水过滤器能过滤空气中的液态油、冷凝水及杂质，对于特殊应用场合，5μm滤芯容易替换40μm的标准滤芯。



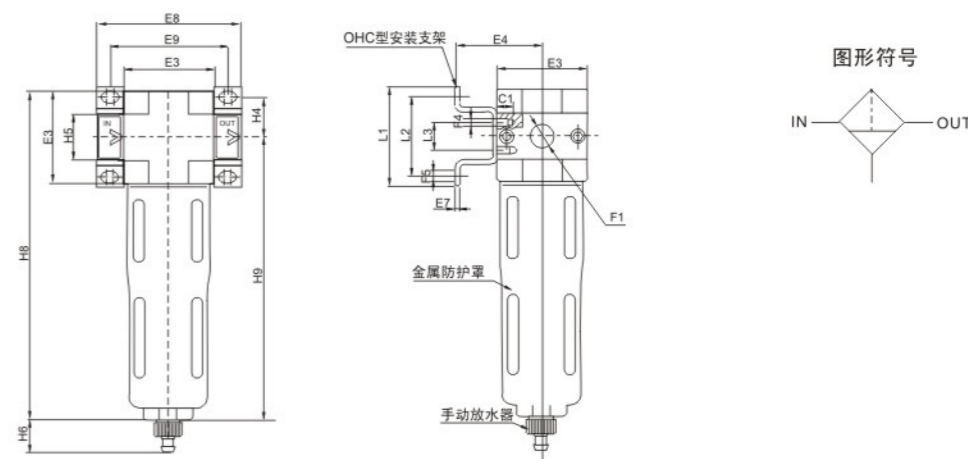
#### 订购码

<b>XO</b>	<b>F</b>	<b>1/4</b>	<b>□</b>	<b>MINI</b>	<b>□</b>
系列 XO 系列	功能代号 过滤器	接管口径 G1/8" G1/4" G3/8" G1/2" G3/4" G1"	过滤等级 空白:40μm 5M:5μm	尺寸 MINI:小型 MIDI:中型 MAXI:大型	排水阀 空白:手动 S:半自动 A:自动

#### 规格

型号	MINI			MIDI			MAXI		
40μm	XOF-1/8-MINI	XOF-1/4-MINI	XOF-3/8-MINI	XOF-3/8-MIDI	XOF-1/2-MIDI	XOF-3/4-MIDI	XOF-3/4-MAXI	XOF-1-MAXI	
5μm	XOF-1/8-5M-MINI	XOF-1/4-5M-MINI	XOF-3/8-5M-MINI	XOF-3/8-5M-MIDI	XOF-1/2-5M-MIDI	XOF-3/4-5M-MIDI	XOF-3/4-5M-MAXI	XOF-1-5M-MAXI	
工作介质	压缩空气								
结构特点	带水分离合器的烧结式过滤器								
安装方式	管式安装或支架安装								
安装位置	垂直方向 ±5°								
连接尺寸	G1/8"	G1/4"	G3/8"	G3/8"	G1/2"	G3/4"	G3/4"	G1"	
标准 额定流量	OF-...(-A)	1000	1200	1400	2700	3000	3000	5000	5300
输入压力	手动排水阀	Max:16bar							
	自动排水阀	1.5~12bar							
过滤精度	40μm/5μm								
最大凝湿度	22ml			43ml			80ml		
温度范围	0~60℃								
材料	壳体:压铸锌;过滤杯:PC;金属保护罩:铝合金;密封:丁腈橡胶								

#### 外形尺寸



#### 尺寸表

型号	E3	E4	E7	E8	E9	F1	F4	F5Φ	L1	L2	L3	H4	H5	H6	H8	H9
XOF-...-MINI	40	39	2	64	52	G1/8",G1/4",G3/8"	M4	4.5	44	35	11	17.5	20	15	144	129
XOF-...-MIDI	55	47	3	85	70	G3/8",G1/2",G3/4"	M5	5.5	71	60	22	24.5	32	15	179	156
XOF-...-MAXI	66	53	3	96,116	80,91	G3/4",G1"	M5	5.5	71	60	22	24.5	32,40	15	203	175