



### XAC1010~5010 系列空气过滤组合 (二联件)



**订购码**

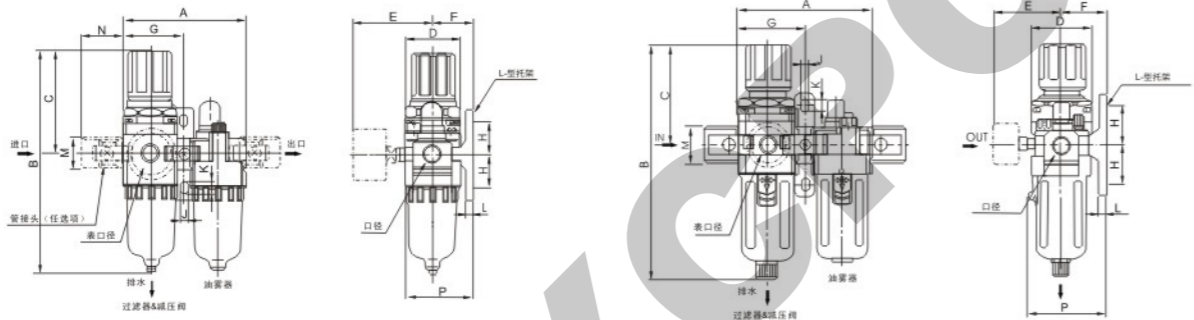
<b>XA</b>	<b>C</b>	<b>3010</b>	<b>04</b>	
系列 XA 系列	功能代号 过滤减压阀+ 油雾器	规格代号 1010 2010 3010 4010 5010	接管口径 M5:M5×0.8 01:G1/8" 02:G1/4" 03:G3/8" 04:G1/2" 06:G3/4" 10:G1"	排水方式 空白:差压排水 D:自动排水 (2000以上可行)

图形符号

### 规格

型号	XAC1010-M5	XAC2010-01	XAC2010-02	XAC3010-02	XAC3010-03	XAC4010-03	XAC4010-04	XAC4010-06	XAC5010-06	XAC5010-10
额定流量	90	500	500	1700	1700	3000	3000	3000	4000	4000
接管口径	M5	G1/8"	G1/4"	G1/4"	G3/8"	G3/8"	G1/2"	G3/4"	G3/4"	G1"
过滤精度	25 μ									
最高工作压力	1.0MPa									
保证耐压力	1.5MPa									
使用温度范围	5~60℃									
调压范围	0.05~0.7MPa					0.05~0.85MPa				
建议用油	透平1号油 ISO VG 32									
容器材料	聚碳酸酯									
防护罩	无					有				
排水器功能	差压放水					差压放水、自动放水				
阀门类型	带溢流型									
构成元件	过滤减压阀	XAW1000-M5	XAW2000-01	XAW2000-02	XAW3000-02	XAW3000-03	XAW4000-03	XAW4000-04	XAW4000-06	XAW5000-06
	油雾器	XAL1000-M5	XAL2000-01	XAL2000-02	XAL3000-02	XAL3000-03	XAL4000-03	XAL4000-04	XAL4000-06	XAL5000-06

### 外形尺寸



### 尺寸表

型号	口径(G)	A	B	C	D	E	F	G	H	J	K	L	M	N	P
XAC1010	M5	58	109.5	50.5	25	26	25	29	20	4.5	7.5	5	17.5	16	38.5
XAC2010	G1/8"~G1/4"	90	164.5	78	40	56.8	30	45	24	5.5	8.5	5	22	23	50
XAC3010	G1/4"~G3/8"	117	211	92.5	53	60.8	41	58.5	35	7	11	7	34.2	26	70.5
XAC4010	G3/8"~1/2"	154	262	112	70	70.5	50	77	40	9	13	7	42.2	33	88
XAC4010-06	G3/4"	164	267	114	70	70.5	50	82	40	9	13	7	46.2	36	88
XAC5010	G3/4"~G1"	195	338	116	90	75.5	69.8	97.5	50	12	16	10.5	55.5	40	115

### XAF1000~5000 系列空气过滤器



**订购码**

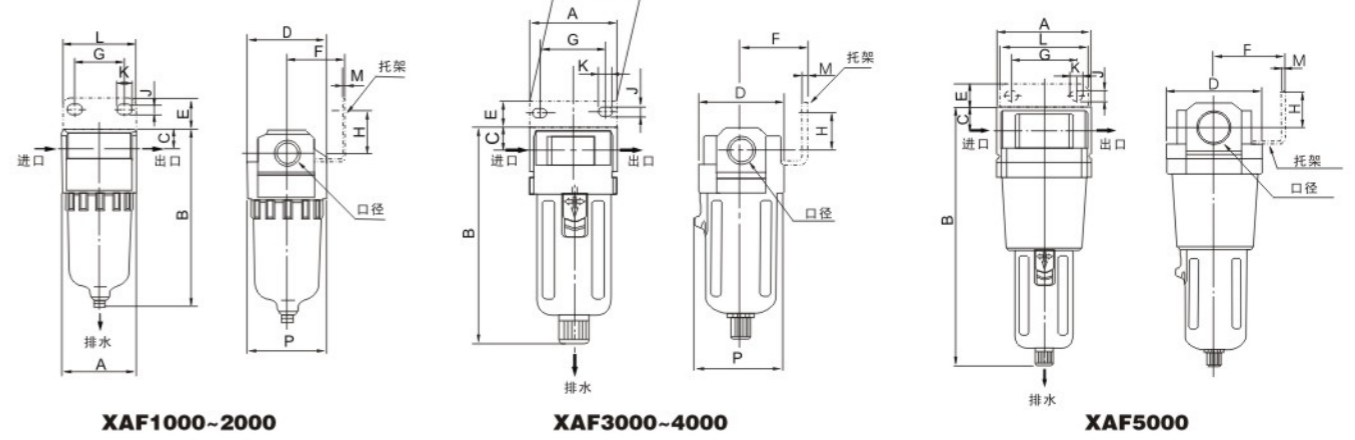
<b>XA</b>	<b>F</b>	<b>3000</b>	<b>04</b>	
系列 XA 系列	功能代号 过滤器	规格代号 1000 2000 3000 4000 5000	接管口径 M5:M5×0.8 01:G1/8" 02:G1/4" 03:G3/8" 04:G1/2" 06:G3/4" 10:G1"	排水方式 空白:差压排水 D:自动排水 (2000以上可行)

图形符号

### 规格

型号	XAC1000-M5	XAC2000-01	XAC2000-02	XAC3000-02	XAC3000-03	XAC4000-03	XAC4000-04	XAC4000-06	XAC4000-06	XAC5000-06	XAC5000-10
额定流量	110	750	750	1500	1500	4000	4000	6000	7000	7000	
接管口径	M5	G1/8"	G1/4"	G1/4"	G3/8"	G3/8"	G1/2"	G3/4"	G3/4"	G1"	
过滤精度	25 μ										
最高工作压力	1.0MPa										
保证耐压力	1.5MPa										
使用温度范围	5~60℃										
容器材料	聚碳酸酯										
防护罩	无					有					
排水器功能	差压放水					差压放水、自动放水					

### 外形尺寸



### 尺寸表

型号	口径(G)	A	B	C	D	E	F	G	H	J	K	L	M	P
XAF1000	M5	25	66	7	25	-	-	-	-	-	-	-	-	26.5
XAF2000	G1/8"~G1/4"	40	97.5	11	40	17	30	27	22	5.4	8.4	40	2.3	40
XAF3000	G1/4"~G3/8"	53	132.5	14	53	16	41	40	23	6.5	8	53	2.3	56
XAF4000	G3/8"~1/2"	70	168.5	18	70	17	50	54	26	8.5	10.5	70	2.3	73
XAF4000-06	G3/4"	75	172.5	20	70	14	50	54	25	8.5	10.5	70	2.3	73
XAF5000	G3/4"~G1"	90	247.5	24	90	23	66.5	66	35	11	13	90	3.2	90