

AFC,BFC 系列空气过滤组合(二联件)



BFC3000

AFC2000

订购码

BFC

系列  
AFC:小型  
BFC:中型

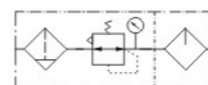
3000

接管口径  
1500:G1/8"  
2000:G1/4"  
3000:G3/8"  
4000:G1/2"

□

排水方式  
空白:差压排水  
D:自动排水

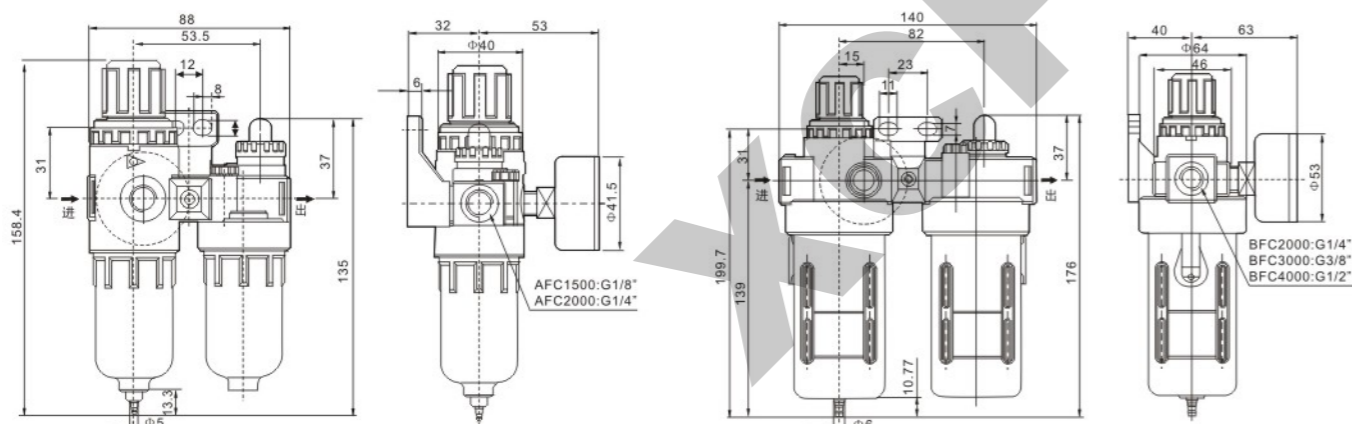
图形符号



规格

型号	AFC1500	AFC2000	BFC2000	BFC3000	BFC4000	
使用流体	空气					
接管口径	G1/8"	G1/4"	G1/4"	G3/8"	G1/2"	
滤心精度	40 μ					
调节压力范围	0.05~0.85MPa					
最大可调压力	0.95MPa					
保证耐压力	1.5MPa					
使用温度范围	5~60℃					
滤水杯容量	15 cc		60 cc			
给油杯容量	25 cc		90 cc			
建议润滑油	ISO VG 32 或 同级用油					
材质	本体	铝合金压铸成型				
	容杯	PE				
	保护杯罩	铁				
构成元件	过滤调压器	AFR1500	AFR2000	BFR2000	BFR3000	BFR4000
	油雾器	AL1500	AL2000	BL2000	BL3000	BL4000

外形尺寸



AFC 系列

BFC 系列

AFR,BFR 系列过滤减压阀



BFR3000

AFR2000

订购码

BFR

系列  
AFR:小型  
BFR:中型

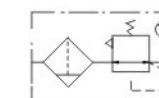
3000

接管口径  
1500:G1/8"  
2000:G1/4"  
3000:G3/8"  
4000:G1/2"

□

排水方式  
空白:差压排水  
D:自动排水

图形符号



规格

型号	AFR1500	AFR2000	BFR2000	BFR3000	BFR4000
使用流体	空气				
接管口径	G1/8"	G1/4"	G1/4"	G3/8"	G1/2"
调节压力范围	0.05~0.85MPa				
最大可调压力	0.95MPa				
保证耐压力	1.5MPa				
使用温度范围	5~60℃				
滤水杯容量	15 cc			60 cc	
材质	本体	铝合金压铸成型			
	容杯	PE			
	保护杯罩	铁			

AF,BF 系列空气过滤器



BF3000

AF2000

订购码

BF

系列  
AF:小型  
BF:中型

3000

接管口径  
1500:G1/8"  
2000:G1/4"  
3000:G3/8"  
4000:G1/2"

□

排水方式  
空白:差压排水  
D:自动排水

图形符号



规格

型号	AF1500	AF2000	BF2000	BF3000	BF4000
使用流体	空气				
接管口径	G1/8"	G1/4"	G1/4"	G3/8"	G1/2"
滤心精度	40 μ				
保证耐压力	1.5MPa				
使用温度范围	5~60℃				
滤水杯容量	15 cc			60 cc	
材质	本体	铝合金压铸成型			
	容杯	PE			
	保护杯罩	铁			