



**XACT300 系列气源处理件**



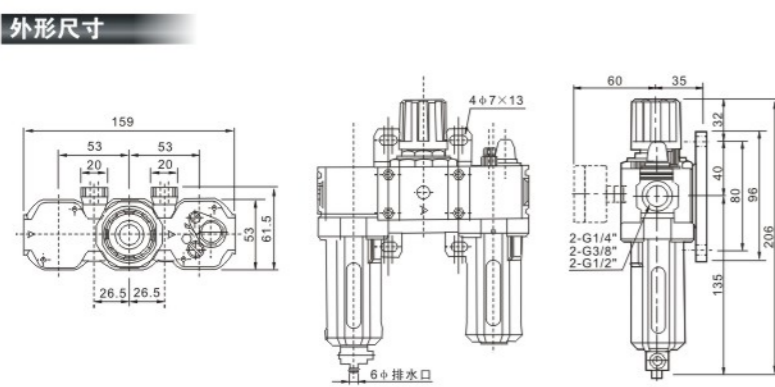
**订购码**  
XACT300 — 10A

系列: XACT300  
接管口径: 10A: G3/8"

图形符号:

**规格**

型号	XACT300		
接管口径代号	8A	10A	15A
接管口径尺寸	G1/4"	G3/8"	G1/2"
使用压力范围	0~0.99MPa		
耐压力	1.5MPa		
设定压力范围	0.05~0.85MPa		
使用流体	空气		
环境温度	5~60℃		
过滤精度	5 μm		
油杯贮油容量	55 c.c		
油滴下最小空气流量	50 L/min	60 L/min	60L/min
建议润滑油	轮机油 ISO-VG32		
组件	XAF300, XAR300, XAL300		
附属配件	压力表/支架		



**XACP300 系列气源处理件**



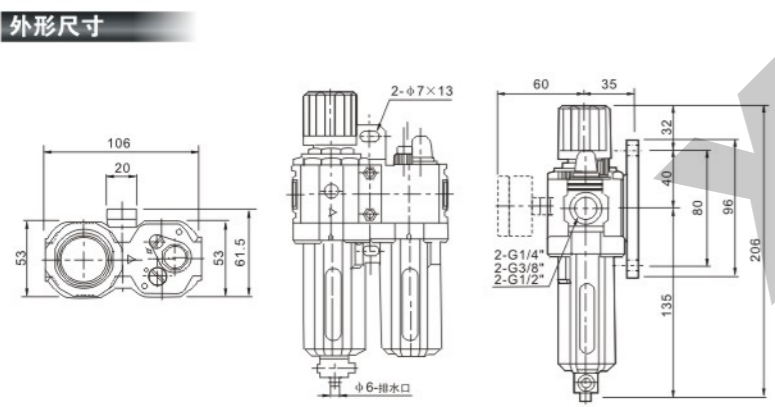
**订购码**  
XACP300 — 10A

系列: XACP300  
接管口径: 10A: G3/8"

图形符号:

**规格**

型号	XACP300		
接管口径代号	8A	10A	15A
接管口径尺寸	G1/4"	G3/8"	G1/2"
使用压力范围	0~0.99MPa		
耐压力	1.5MPa		
设定压力范围	0.05~0.85MPa		
使用流体	空气		
环境温度	5~60℃		
过滤精度	5 μm		
油杯贮油容量	55 c.c		
油滴下最小空气流量	50 L/min	60 L/min	60L/min
建议润滑油	轮机油 SO-VG32		
组件	XAFR300, XAL300		
附属配件	压力表/支架		



**XS 系列气源处理件**



**订购码**  
XS — FC — 200

系列: XS 系列  
功能代号: FC: 过滤器+减压阀+油雾器  
FR: 过滤减压阀  
L: 油雾器  
接管口径: 200: G1/4", 300: G3/8", 400: G1/2"

图形符号:

**规格**

型号	XSFC/FR/L-200	XSFC/FR/L-300	XSFC/FR/L-400
接管口径	G1/4"	G3/8"	G1/2"
压力表口径	G1/8"	G1/8"	G1/8"
保证耐压力	1.5MPa		
最高使用压力	1.0MPa		
环境及流体温度	5~60℃		
防护罩	有		

本产品集过滤, 减压, 油雾于一体, 结构紧凑, 流量大, 输出压力稳定易于安装。元件附有压力表, 安装支架, 油雾器有不停气加油的功能, 均设有杯防护罩, 安全可靠, 外观美观。

**操作指示:** 拉起减压阀旋钮、转动旋钮可将压缩空气源压力调至所设定之工作压力, 并可使压力脉动趋于平衡, 把旋钮按下即可锁住。

**XC 系列气源处理件**



**订购码**  
XC — 1 — 04 — C — 5

系列: XC 系列  
规格: 1=G1/4", 2=G3/8", G1/2", 4=G1"  
接管口径: 04=G1/4", 38=G3/8", 02=G1/2", 01=G1"  
组合形式: C=D+L, E=V+D+L, G=D+L+AVP, HNA=V+D+L+AVP+PRESS NO, HNC=V+D+L+AVP+PRESS NC, N=V+D, p=D+AVP, Q=V+D+AVP, T=V+D+L+AVP, U=F13+FB3(只有 G3/8, G1/2, G1), ZNA=V+D+AVP+PRESS NO, ZNA=V+D+AVP+PRESS NC  
过滤精度: 5=5 μm, 25=25 μm

**规格**

结构形式	紧凑型
材料	铝合金、黄铜、尼龙、丁腈橡胶
接管口径	G1/4", G3/8", G1/2", G1"
安装方式	垂直、板式连接、附壁式安装
工作温度	5~60℃(在1MPa时)
表面涂层	油漆

**XC 系列过滤器, 减压阀和油雾器组合件代号**

D	减压阀/过滤器二联件, 0~1MPa 半自动排水, 过滤精度5 μm或25 μm	AVP	电控软启动阀
V	二位三通隔离阀	PRESS	压力开关 (NC或NO)
L	油雾器	F13	过滤器, 自动排水 (只有G3/8, G1/2, G1), 过滤精度5 μm或25 μm
		Fb3	聚结式过滤器、自动排水 (只有G3/8, G1/2, G1)