



**XACT300 系列气源处理件**



**订购码**  
XACT300 — 10A

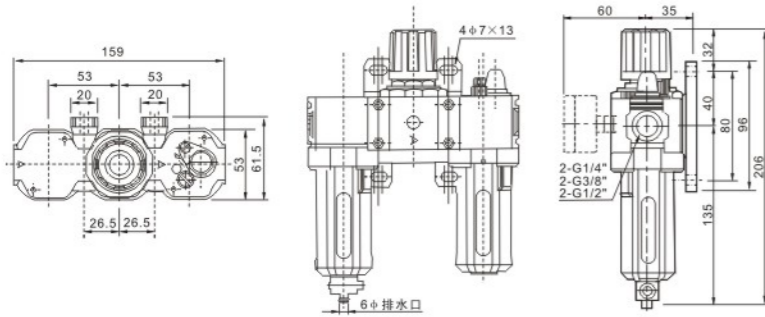
系列 — 接管口径  
8A:G1/4"  
10A:G3/8"  
15A:G1/2"

图形符号

**规格**

型号	XACT300		
接管口径代号	8A	10A	15A
接管口径尺寸	G1/4"	G3/8"	G1/2"
使用压力范围	0~0.99MPa		
耐压力	1.5MPa		
设定压力范围	0.05~0.85MPa		
使用流体	空气		
环境温度	5~60℃		
过滤精度	5 μm		
油杯贮油容量	55 c.c		
油滴下最小空气流量	50 L/min	60 L/min	60L/min
建议润滑油	轮机油 ISO-VG32		
组件	XAF300,XAR300,XAL300		
附属配件	压力表/支架		

**外形尺寸**



**XACP300 系列气源处理件**



**订购码**  
XACP300 — 10A

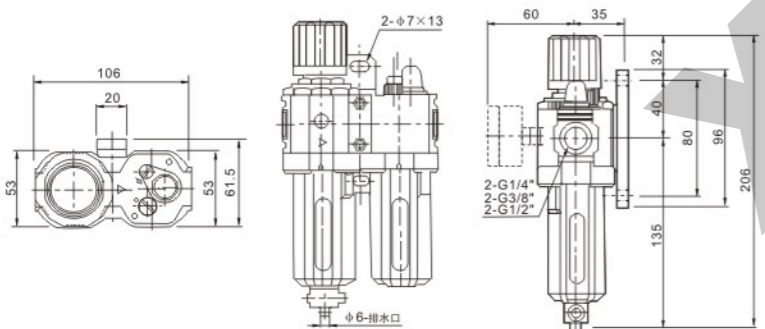
系列 — 接管口径  
8A:G1/4"  
10A:G3/8"  
15A:G1/2"

图形符号

**规格**

型号	XACP300		
接管口径代号	8A	10A	15A
接管口径尺寸	G1/4"	G3/8"	G1/2"
使用压力范围	0~0.99MPa		
耐压力	1.5MPa		
设定压力范围	0.05~0.85MPa		
使用流体	空气		
环境温度	5~60℃		
过滤精度	5 μm		
油杯贮油容量	55 c.c		
油滴下最小空气流量	50 L/min	60 L/min	60L/min
建议润滑油	轮机油 SO-VG32		
组件	XAFR300,XAL300		
附属配件	压力表/支架		

**外形尺寸**



**XS 系列气源处理件**



**订购码**  
XS — FC — 200

系列 — 功能代号  
XS 系列 — FC:过滤器+减压阀+油雾器  
FR:过滤减压阀  
L:油雾器

接管口径  
200:G1/4"  
300:G3/8"  
400:G1/2"

图形符号

**规格**

型号	XSFC/FR/L-200	XSFC/FR/L-300	XSFC/FR/L-400
接管口径	G1/4"	G3/8"	G1/2"
压力表口径	G1/8"	G1/8"	G1/8"
保证耐压力	1.5MPa		
最高使用压力	1.0MPa		
环境及流体温度	5~60℃		
防护罩	有		

本产品集过滤，减压，油雾于一体，结构紧凑，流量大，输出压力稳定易于安装。元件附有压力表，安装支架，油雾器有不停气加油的功能，均设有杯防护罩，安全可靠，外观美观。

**操作指示:**拉起减压阀旋钮、转动旋钮可将压缩空气源压力调至所设定之工作压力，并可使压力脉动趋于平衡，把旋钮按下即可锁住。

**XC 系列气源处理件**



**订购码**  
XC — 1 — 04 — C — 5

系列 — 规格  
XC 系列 — 1=G1/4"  
2=G3/8", G1/2"  
4=G1"

接管口径  
04=G1/4"  
38=G3/8"  
02=G1/2"  
01=G1"

组合形式  
C=D+L  
E=V+D+L  
G=D+L+AVP  
HNA=V+D+L+AVP+PRESS NO  
HNC=V+D+L+AVP+PRESS NC  
N=V+D  
p=D+AVP  
Q=V+D+AVP  
T=V+D+L+AVP  
U=F13+FB3(只有 G3/8, G1/2, G1)  
ZNA=V+D+AVP+PRESS NO  
ZNA=V+D+AVP+PRESS NC

过滤精度  
5=5 μm  
25=25 μm

**规格**

结构形式	紧凑型
材料	铝合金、黄铜、尼龙、丁腈橡胶
接管口径	G1/4", G3/8", G1/2", G1"
安装方式	垂直、板式连接、附壁式安装
工作温度	5~60℃(在1MPa时)
表面涂层	油漆

**XC 系列过滤器、减压阀和油雾器组合件代号**

D	减压阀/过滤器二联件, 0~1MPa 半自动排水, 过滤精度5 μm或25 μm	AVP	电控软启动阀
V	二位三通隔离阀	PRESS	压力开关 (NC或NO)
L	油雾器	F13	过滤器, 自动排水 (只有G3/8, G1/2, G1), 过滤精度5 μm或25 μm
		Fb3	聚结式过滤器、自动排水 (只有G3/8, G1/2, G1)