

**XMAL 2000~5000 系列油雾器**



XMAL4000-04



XMAL2000-02

**订购码**

XMA

系列  
XMA 系列

L

功能代号  
油雾器

3000

规格代号

2000  
3000  
4000  
5000

04

接管口径  
01:G1/8"  
02:G1/4"  
03:G3/8"  
04:G1/2"  
06:G3/4"  
10:G1"

**规格**

型号	XMAL2000-01	XMAL2000-02	XMAL3000-02	XMAL3000-03	XMAL4000-03	XMAL4000-04	XMAL4000-06	XMAL5000-06	XMAL5000-10
保证耐压力	1.5MPa(15kgf/cm <sup>2</sup> )								
最高工作压力	1.0MPa(10kgf/cm <sup>2</sup> )								
使用温度范围	5~60℃								
建议用油	透平1号油 ISOVG32								
容器材料	铝压铸件								
油滴最小流量(L/min)	15	30	40	40	50	50			190
额定流量(L/min)	800		1700		5000		6300		7000
接管口径(G)	1/8"	1/4"	1/4"	3/8"	3/8"	1/2"	3/4"	3/4"	1"
杯容量	25		50		130		130		130

**XU 系列气源处理件**



XUC-04



XUWL-04



XUW-04

**订购码**

XU

系列  
XU 系列

C

功能代号  
C:过滤器+减压阀+油雾器  
WL:过滤减压阀+油雾器  
W:过滤减压阀  
R:减压阀  
F:过滤器  
L:油雾器

02

接管口径  
02:G1/4"  
03:G3/8"  
04:G1/2"  
06:G3/4"  
08:G1"

□

排水方式  
空白:手动排水  
D:自动排水

**规格**

型号	XUC/WL/W-02	XUC/WL/W-03	XUC/WL/W-04	XUC/WL/W-06	XUC/WL/W-08
接管口径	G1/4"	G3/8"	G1/2"	G3/4"	G1"
压力表	1/4"				
工作介质	压缩空气				
使用压力范围	0.05~0.85MPa				
最大流量(Nl/min)	2050		2500	7900	8100
范围温度	-10~60℃				
过滤精度	标准:20 μm				
建议用油	透平1号油 ISO VG32				
容器材料	聚碳酸酯				
构造/减压阀	活塞型				

**AC,BC 系列空气过滤组合(三联件)**



BC3000



AC2000

**订购码**

BC

系列  
AC:小型  
BC:中型

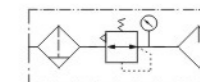
3000

接管口径  
1500:G1/8"  
2000:G1/4"  
3000:G3/8"  
4000:G1/2"

□

排水方式  
空白:差压排水  
D:自动排水

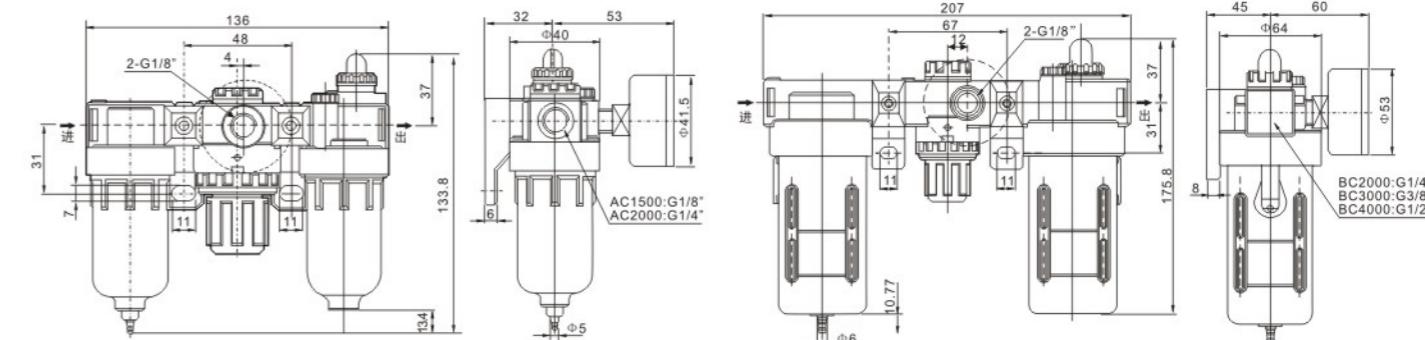
图形符号



**规格**

型号	AC1500	AC2000	BC2000	BC3000	BC4000	
使用流体	空气					
接管口径	G1/8"	G1/4"	G1/4"	G3/8"	G1/2"	
滤芯精度	40 μ					
调节压力范围	0.05~0.85MPa					
最大可调压力	0.95MPa					
保证耐压力	1.5MPa					
使用温度范围	5~60℃					
滤水杯容量	15 cc		60 cc			
给油杯容量	25 cc		90 cc			
建议润滑油	ISO VG 32 或 同级用油					
材质	本体 铝合金压铸成型					
	容杯 PE					
	保护杯罩 铁					
构成元件	过滤器	AF1500	AF2000	BF2000	BF3000	BF4000
	调压阀	AR1500	AR2000	BR2000	BR3000	BR4000
	油雾器	AL1500	AL2000	BL2000	BL3000	BL4000

**外形尺寸**



AC 系列

BC 系列