



鑫潮气动

CE ISO9001:2008

XC XCPG

www.china-xcpc.com

XADV 系列自动排水器



订购码

XADV — 200 — FN/W

系列 XADV 系列
机种形式 200 系列, 300 系列, 400 系列, BC 系列
排水原理 F:浮球式, N:内螺纹, W:外螺纹

订购码

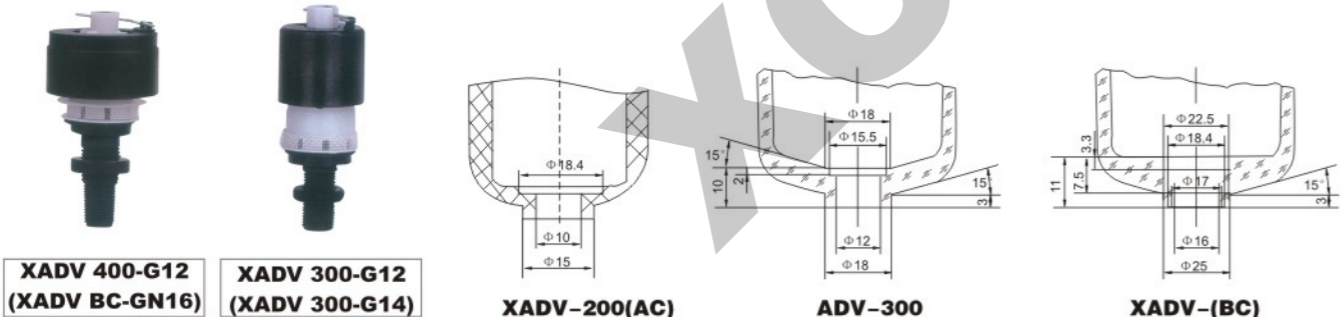
XADV — 200 — G10

系列 XADV 系列
机种形式 200 系列, 300 系列, 400 系列, BC 系列, MA 系列, AC 系列
排水原理 G:杠杆式(10,1214,16 数字代表所配水杯排水口内孔直径)



- 适用范围:** 本产品安装在自动排水器, 空气过滤器, 空气过滤减压阀的水杯底部, 能自动排放积聚在水杯中的冷凝水。
- 技术要求:** 工作介质:压缩空气; 环境与介质温度:5~60°C; 动作压力:0.15~1.00Mpa, 0.2~0.8Mpa
- 特性:** 自动排水/停气排水/手动排水
- 注意事项:** 使用时, 必须垂直位置安装, 且使排水口朝下。

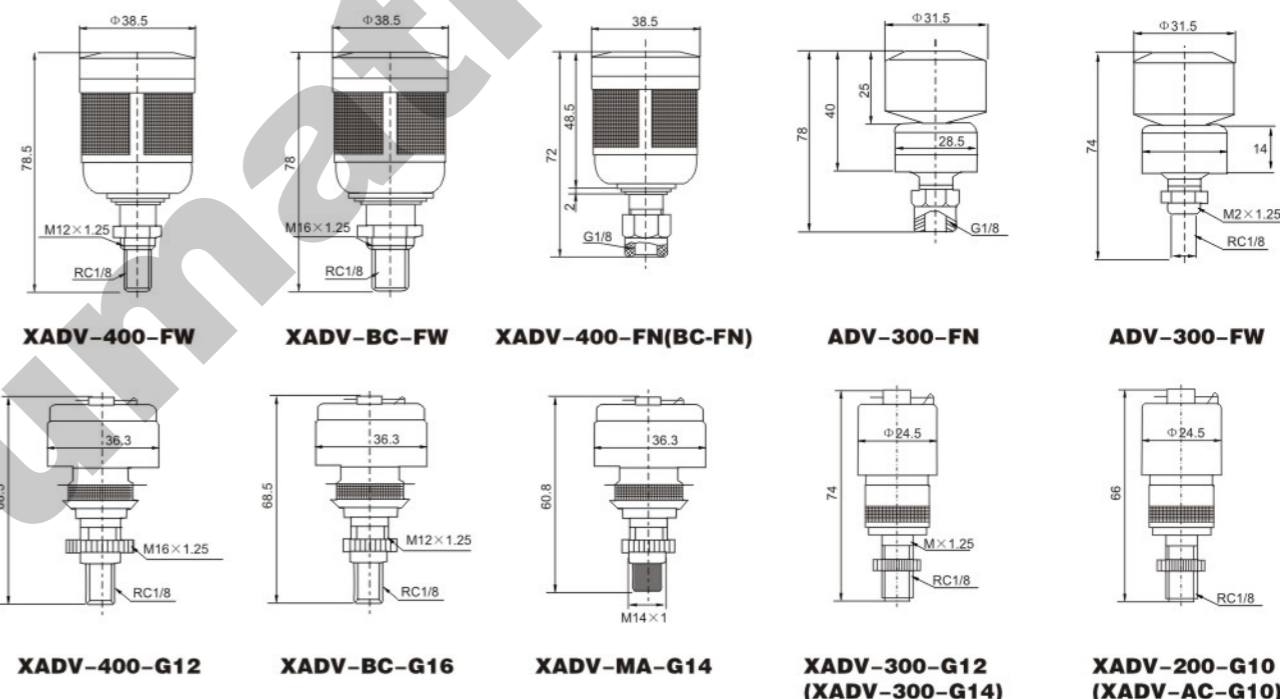
水杯连接部位尺寸图



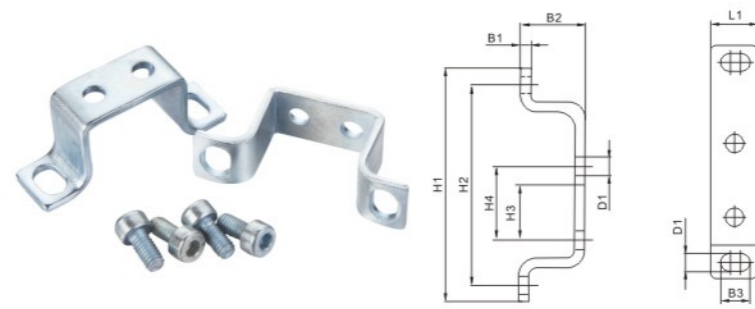
XADV 400-G12 (XADV BC-GN16) XADV 300-G12 (XADV 300-G14)

XADV 系列自动排水器

外形尺寸



XO 系列气源处理件配件



OHC 型支架

OHO 型支架

型号	B1	B2	B3	D1	H1
OHC-MINI	2	19	7.3	4.3	43
OHC-MIDI/MAXI	3	19	8.3	5.3	70

型号	H2	H3	H4	L1
OHC-MINI	35	5.5	11	12
OHC-MIDI/MAXI	60	16.5	22	14

型号	A	B	C	D	E	F	G
OHO-MINI/MAXI	22.5	36.5	35	56	40	12	6.5
OHO-MIDI	30	52.5	48	70	53	12	8.5

型号	H	I	J	K	L	M	N
OHO-MINI/MAXI	10	12	20	40.4	15	4	2
OHO-MIDI	10.5	17.5	27	55.5	20	4	2