



## 4M 系列板式阀



4M210-08



4M310-10



4M220-08

### 订购码

4M

规格代码  
4M:二(三)位  
五通板式阀

2

阀体尺寸  
2:1/8", 1/4"  
的阀体  
3:1/4", 3/8"  
的阀体

10

线圈及位数  
10:单头双位置  
20:双头双位置

06

接管口径  
06:G1/8"  
08:G1/4"  
10:G3/8"

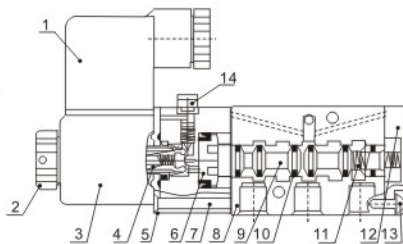
AC220V

标准电压  
DC12V  
DC24V  
AC24V 50Hz/60Hz  
AC110V 50Hz/60Hz  
AC220V 50Hz/60Hz  
AC380V 50Hz/60Hz

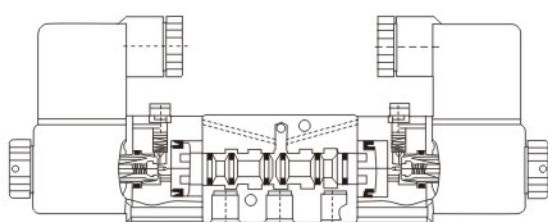
□

接线形式  
空白:标准端子式  
LD:茶色带灯端子式  
LD1:白色带灯端子式  
W:引线式

### 内部结构



4M 210-310



4M 220-320

序号	名称	序号	名称
1	接线盒	8	阀体
2	固定螺母	9	阀杆
3	线圈	10	O令
4	先导头组件	11	弹簧
5	压板	12	后盖
6	活塞	13	圆头螺钉
7	沉头螺钉	14	手动杆

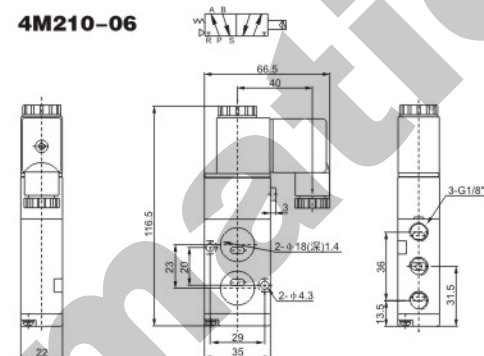
### 规格

型号	4M210-06	4M220-06	4M210-08	4M220-08	4M310-08	4M320-08	4M310-10	4M320-10
工作介质	经40微米过滤的空气							
动作方式	内部先导式							
位通数	二位五通							
有效截面积	14mm <sup>2</sup> (CV=0.78)		16mm <sup>2</sup> (CV=0.89)		25mm <sup>2</sup> (CV=1.39)		30mm <sup>2</sup> (CV=1.67)	
接管口径	进气=排气=G1/8"		进气=G1/4" 排气=G1/8"		进气=排气=G1/4"		进气=G3/8" 排气=G1/4"	
润滑	不需要							
使用压力	0.15~0.8MPa							
最大耐压力	1.2MPa							
工作温度	5~60℃							
电压范围	-15%~+10%							
耗电量	AC380V:2.5VA, AC220V:2.0VA, AC110V:2.5VA, AC24V:3.5VA, DC24V:3.0W, DC12V:2.5W							
绝缘性及防护等级	F级, IP65							
接线型式	出线式或端子式							
最高动作频率	每秒5次							
最短励磁时间	0.05秒							

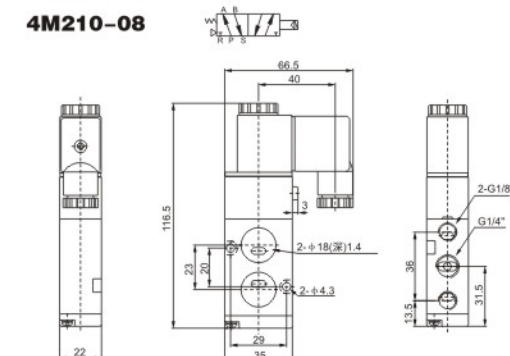
## 4M 系列板式阀

### 外形尺寸

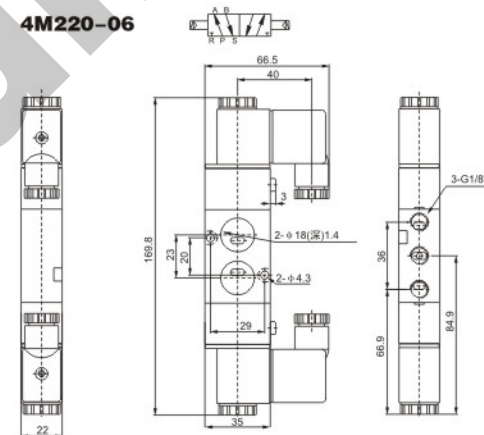
4M210-06



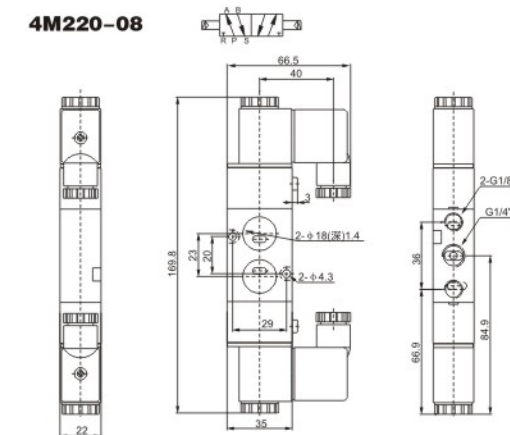
4M210-08



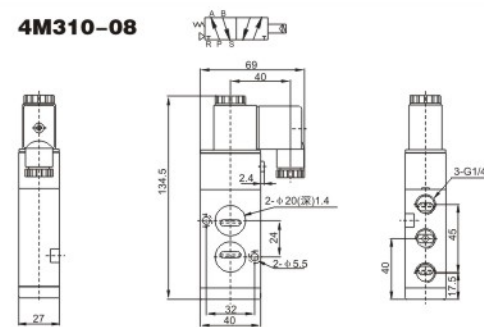
4M220-06



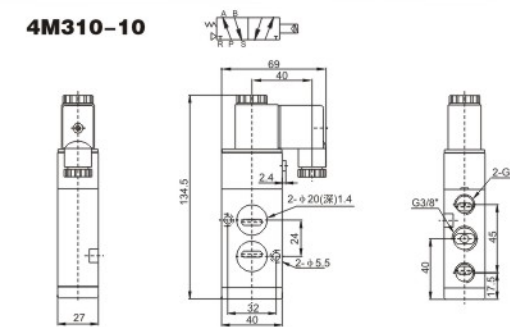
4M220-08



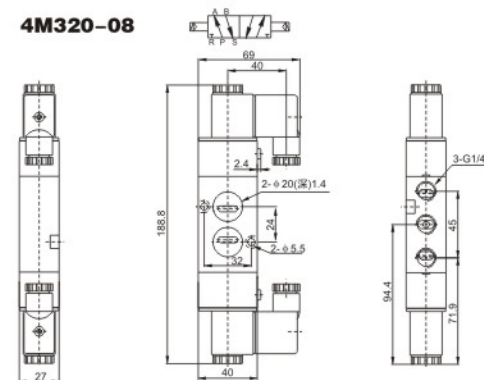
4M310-08



4M310-10



4M320-08



4M320-10

