

VF、VZ 系列电磁阀



VF5120



VF3230

订购码

VF3

1

30

AC220V



系列代码
VF3 系列
VF5 系列
VZ5 系列

线圈及位数
1:单头双位置
2:双头双位置
3:双头三位封闭型
4:双头三位排气型
5:双头三位压力型

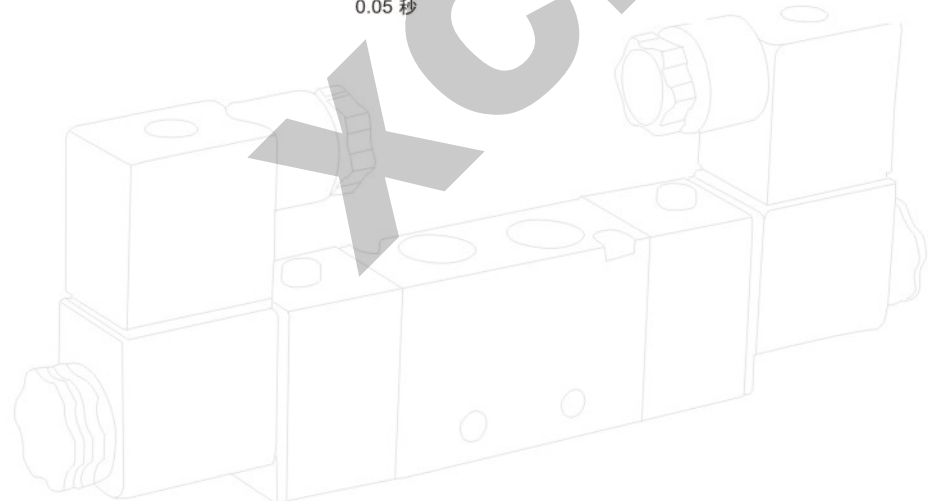
顺序号
VF3:30
VF5:20
VZ5:20

标准电压
DC12V
DC24V
AC24V 50Hz/60Hz
AC110V 50Hz/60Hz
AC220V 50Hz/60Hz
AC380V 50Hz/60Hz

接线形式
空白: 标准端子式
LD:带灯端子式
W:引线式

规格

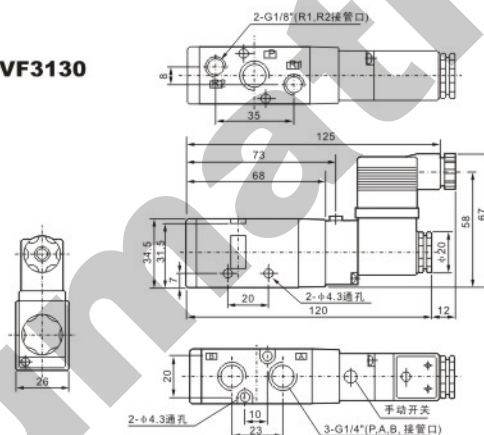
型号	VF3130	VF3230	VF33(4/5)30	VF5120	VF5220	VF53(4/5)20	VZ5120	VZ5220	VZ53(3/4)20
位通数	二位五通	三位五通	二位五通	三位五通	二位五通	三位五通	二位五通	三位五通	三位五通
有效截面积	16mm ² (CV=0.89)	12mm ² (CV=0.67)	25mm ² (CV=1.40)	18mm ² (CV=1.00)	12mm ² (CV=0.67)	9mm ² (CV=0.50)			
工作介质	经40微米过滤的空气								
动作方式	内部先导式								
使用压力	0.15~0.8MPa								
最大耐压力	1.2MPa								
工作温度	5~50℃								
电压范围	±10%								
耗电量	AC:4.5VA DC:3W								
绝缘性及防护等级	F级,IP65								
接线形式	出线式或端子式								
最高动作频率	每秒五次								
最短励磁时间	0.05 秒								



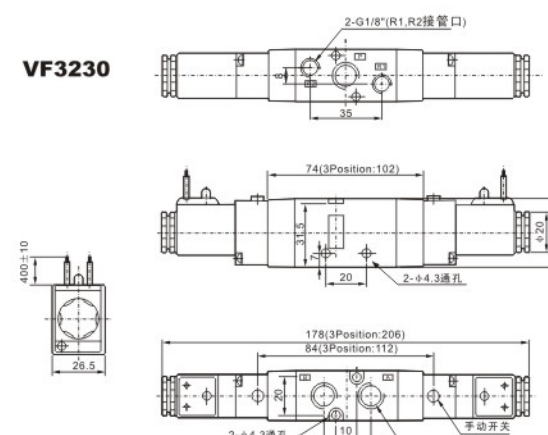
VF、VZ 系列电磁阀

外形尺寸

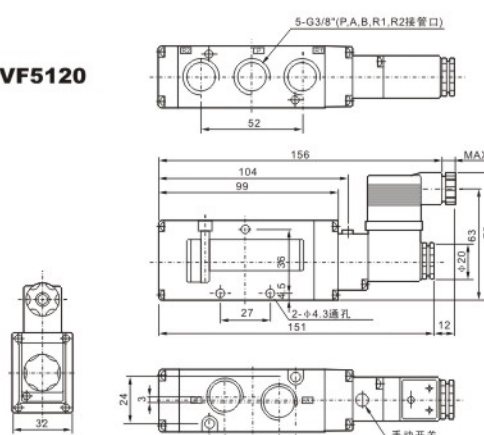
VF3130



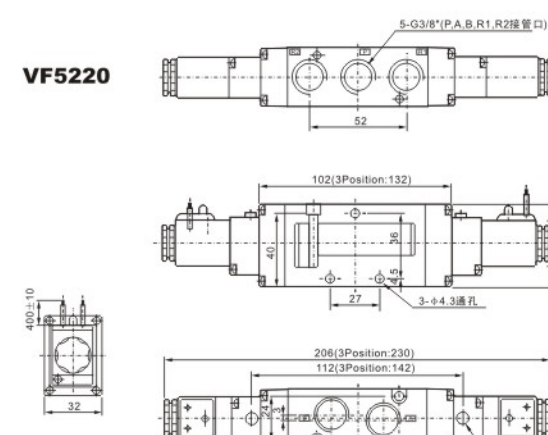
VF3230



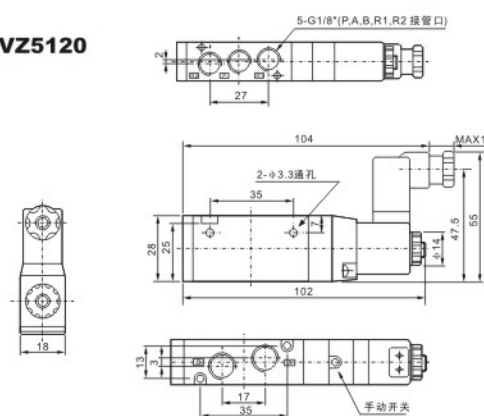
VF5120



VF5220



VZ5120



VZ5220

