

JMJ 系列机械阀



JMJ-01 JM02 JM03 JM04 JM05 JM06 JM07

订购码

JMJ

规格代码
接管口径: G1/4"
二位三通机械阀

01

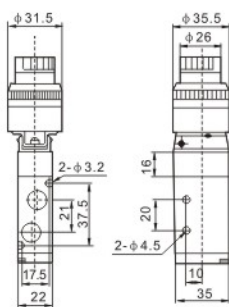
型号/按钮类型
01:选择型旋钮
02:加长型旋钮
03:带锁型按钮
04:大圆型按钮
05:平圆型按钮
06:凸圆形按钮
07:滚轮型

外形尺寸

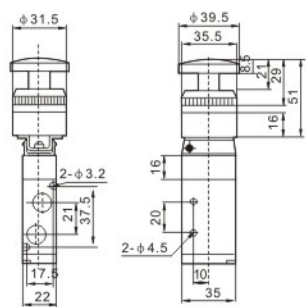
规格

型号	JMJ-01、02、03、04、05、06、07
接管口径	G1/4"
工作介质	空气
温度范围	0~60℃
压力范围	0~1MPa
有效截面积	2.5mm ²
润滑	不需要

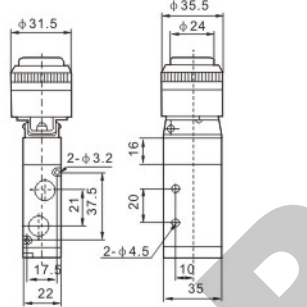
JMJ-01



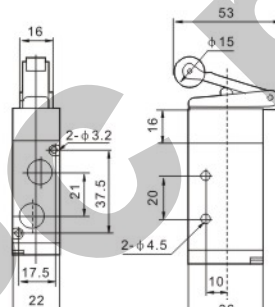
JMJ-03



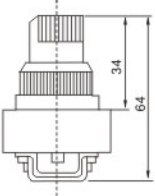
JMJ-05



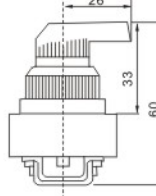
JMJ-07



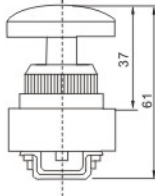
01



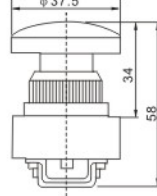
02



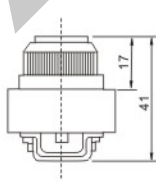
03



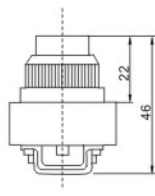
04



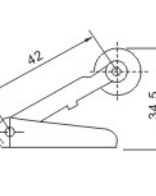
05



06



07



JM 系列机械阀



JM-05 JM-06 JM-06A JM-07

规格

型号	JM-05	JM-06	JM-06A	JM-07
工作介质	经40微米过滤的空气			
位通数	二位三通,二位二通			
接管口径	G1/4"			
使用压力范围	0~0.8MPa			
使用温度范围	0~60℃			

尺寸表

型号	JM-05	JM-06	JM-06A	JM-07
A	114	111	96	84.5
B	36.5	39.5	39.5	42.5

订购码

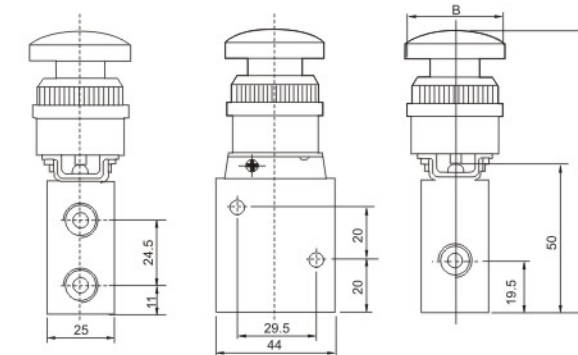
JM

规格代码
截止式机械阀

05

按钮形式
05:选择型旋钮
06:带锁型按钮
06A:平圆型按钮
07:滚轮型

外形尺寸



MOV 系列机械阀



MOV-01 MOV-02 MOV-03 MOV-04

规格

型号	MOV-01	MOV-02	MOV-03	MOV-04
工作介质	空气			
位通数	二位二通			
接管口径	G1/8"			
使用压力范围	0~0.8MPa			
使用温度范围	0~70℃			

订购码

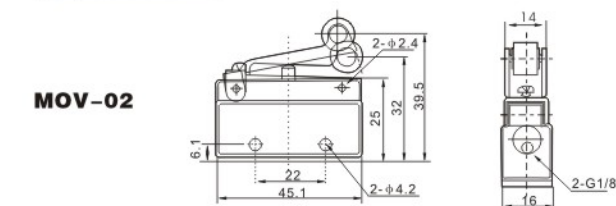
MOV

规格代码
机控、手控阀

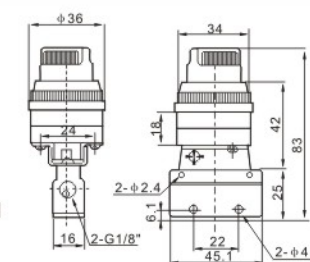
01

按钮形式
01:选择型旋钮
02:滚轮型
03:带锁型按钮
04:平圆型按钮

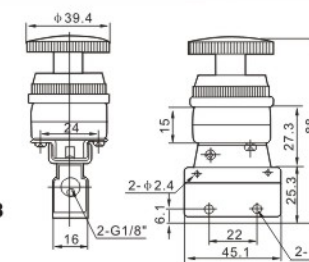
外形尺寸



MOV-01



MOV-03



MOV-04

