

4R 系列手拉阀



订购码

4R 规格代码
4R:二位五通手拉阀
3R:二位三通手拉阀

2 系列代号
200 系列
300 系列
400 系列

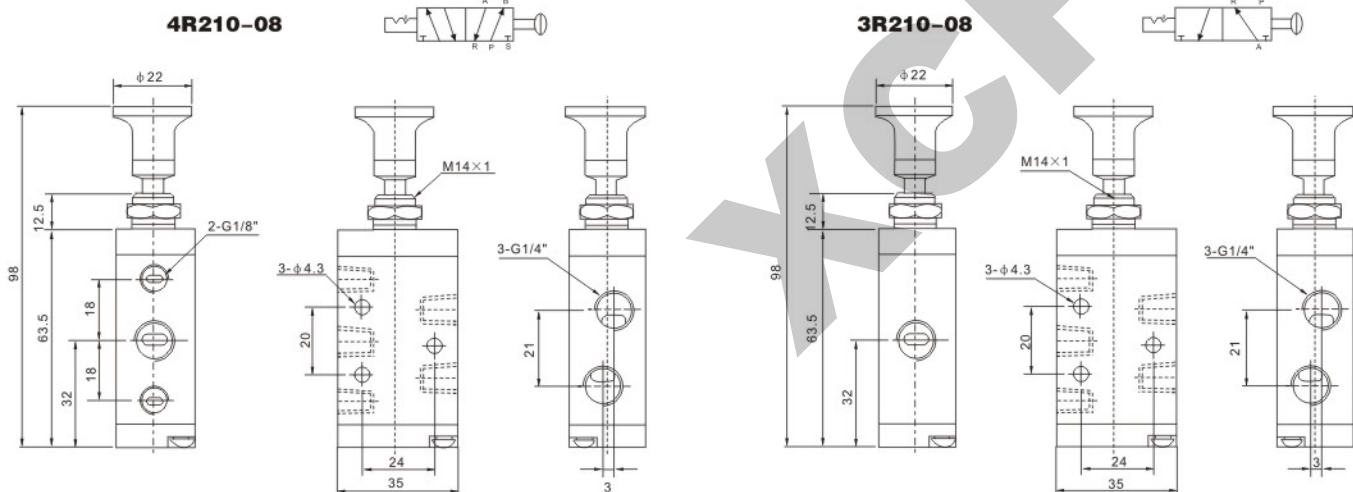
10 位置数
10:单头双位置

06 接口口径
06:G1/8"
08:G1/4"
10:G3/8"
15:G1/2"

规格

型号	4R110-06	4R210-08	4R310-10	4R410-15	3R110-06	3R210-08	3R310-10	3R410-15
工作介质	压缩空气							
位通数	二位五通				二位三通			
接口口径	G1/8"	G1/4"	G3/8"	G1/2"	G1/8"	G1/4"	G3/8"	G1/2"
使用压力范围	0~1.0MPa							
使用温度范围	-5~60℃							
动作方式	直动式							
润滑	不需要							

外形尺寸



HV, K34 系列手转阀



订购码

HV 规格代码
手转阀

02 接管口径
02:G1/4"
03:G3/8"
04:G1/2"

□ 接管形式
空白:管接式
B:板接式

K 规格代码
手转阀

34 位通数
24:二位四通
34:三位四通

R_s 接口代号
R_s:手转阀

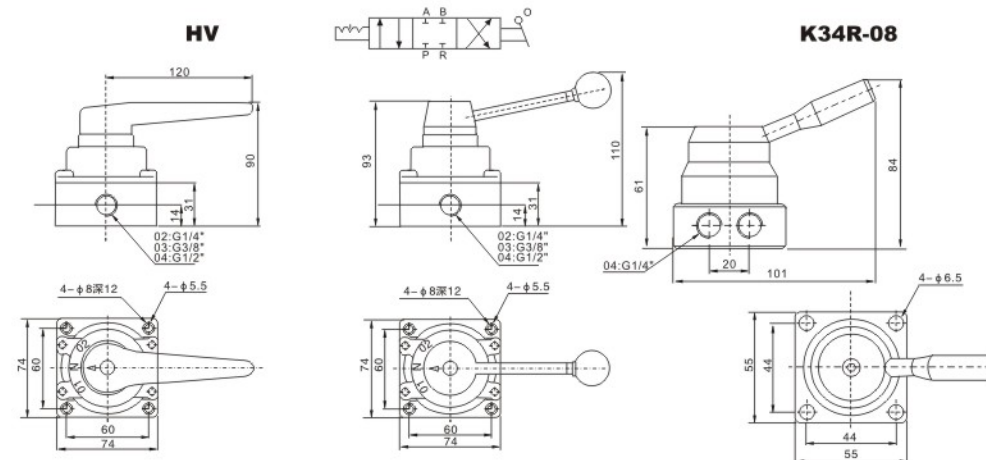
L8 接管口径
L6:G1/8"
L8:G1/4"

D 底部接口

规格

型号	HV-02	HV-03	HV-04	K34R _s -L6	K34R _s -L8
工作介质	经40微米过滤的空气				
有效截面积	30mm ² (cv+1.68)			18mm ² (cv+1.00)	
接管口径	G1/4"	G3/8"	G1/2"	G1/8"	G1/4"
使用压力范围	0~0.8MPa				
使用温度范围	0~60℃				

外形尺寸



4HV 系列手转阀



订购码

4HV 规格代码
4HV:手转阀

200 型号代码
200:三位四通
300:三位四通
400:三位四通

08 接管口径
08:PT1/4"
10:PT3/8"
15:PT1/2"

T 安装形式
空白:阀体安装
T:面板安装