

4R 系列手拉阀



订购码

**4R** 规格代码  
4R:二位五通手拉阀  
3R:二位三通手拉阀

**2** 系列代号  
200 系列  
300 系列  
400 系列

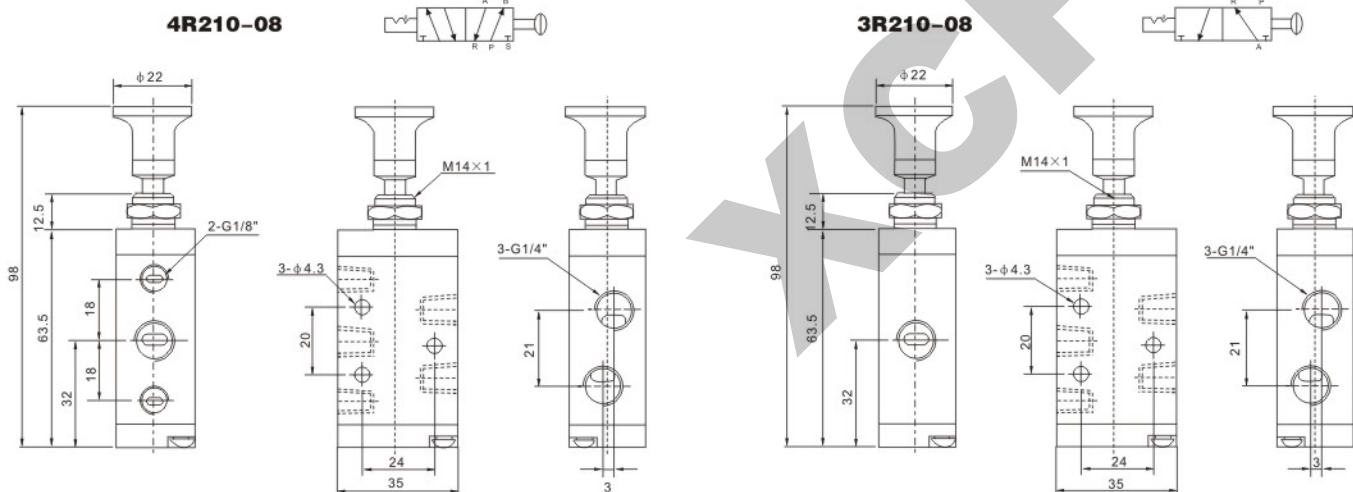
**10** 位置数  
10:单头双位置

**06** 接口口径  
06:G1/8"  
08:G1/4"  
10:G3/8"  
15:G1/2"

规格

型号	4R110-06	4R210-08	4R310-10	4R410-15	3R110-06	3R210-08	3R310-10	3R410-15
工作介质	压缩空气							
位通数	二位五通				二位三通			
接口口径	G1/8"	G1/4"	G3/8"	G1/2"	G1/8"	G1/4"	G3/8"	G1/2"
使用压力范围	0~1.0MPa							
使用温度范围	-5~60℃							
动作方式	直动式							
润滑	不需要							

外形尺寸



HV, K34 系列手转阀



订购码

**HV** 规格代码  
手转阀

**02** 接管口径  
02:G1/4"  
03:G3/8"  
04:G1/2"

**□** 接管形式  
空白:管接式  
B:板接式

**K** 规格代码  
手转阀

**34** 位通数  
24:二位四通  
34:三位四通

**R<sub>s</sub>** 接口代号  
R<sub>s</sub>:手转阀

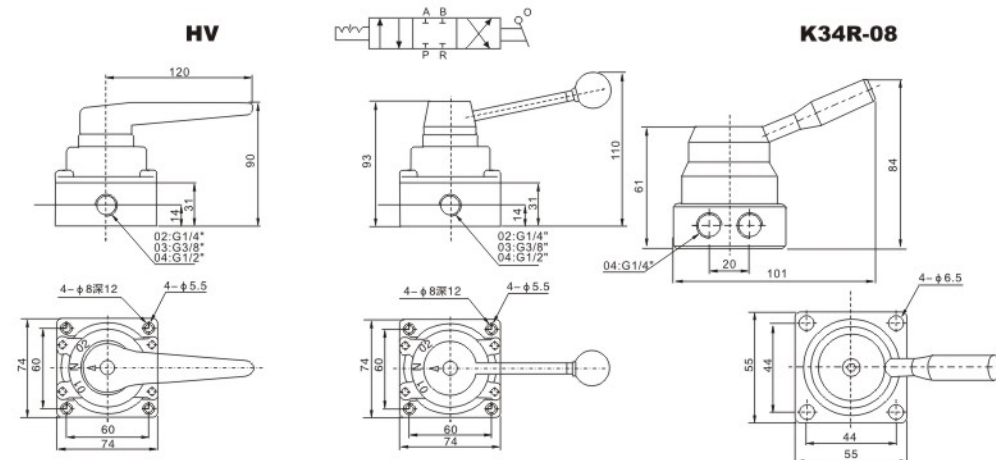
**L8** 接管口径  
L6:G1/8"  
L8:G1/4"

**D** 底部接口

规格

型号	HV-02	HV-03	HV-04	K34R <sub>s</sub> -L6	K34R <sub>s</sub> -L8
工作介质	经40微米过滤的空气				
有效截面积	30mm <sup>2</sup> (cv+1.68)			18mm <sup>2</sup> (cv+1.00)	
接管口径	G1/4"	G3/8"	G1/2"	G1/8"	G1/4"
使用压力范围	0~0.8MPa				
使用温度范围	0~60℃				

外形尺寸



4HV 系列手转阀



订购码

**4HV** 规格代码  
4HV:手转阀

**200** 型号代码  
200:三位四通  
300:三位四通  
400:三位四通

**08** 接管口径  
08:PT1/4"  
10:PT3/8"  
15:PT1/2"

**T** 安装形式  
空白:阀体安装  
T:面板安装