

3V1 系列电磁阀



订购码

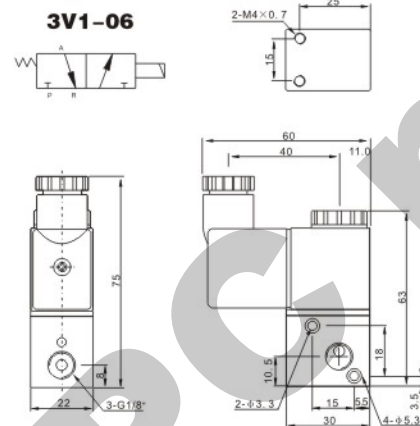
**3V** 规格代码 3V:二位三通电磁阀  
**1** 系列代码 100 系列  
**06** 接管口径 M5:M5×0.8 06:G1/8"  
**B** 连接方式 空白:排气管连接式 B:板式连接形式  
**AC220V** 标准电压 DC12V DC24V AC24V 50Hz/60Hz AC110V 50Hz/60Hz AC220V 50Hz/60Hz AC380V 50Hz/60Hz  
**□** 接线形式 空白:标准端子式 G:引出线式 L:带LED端子式

3V1-06

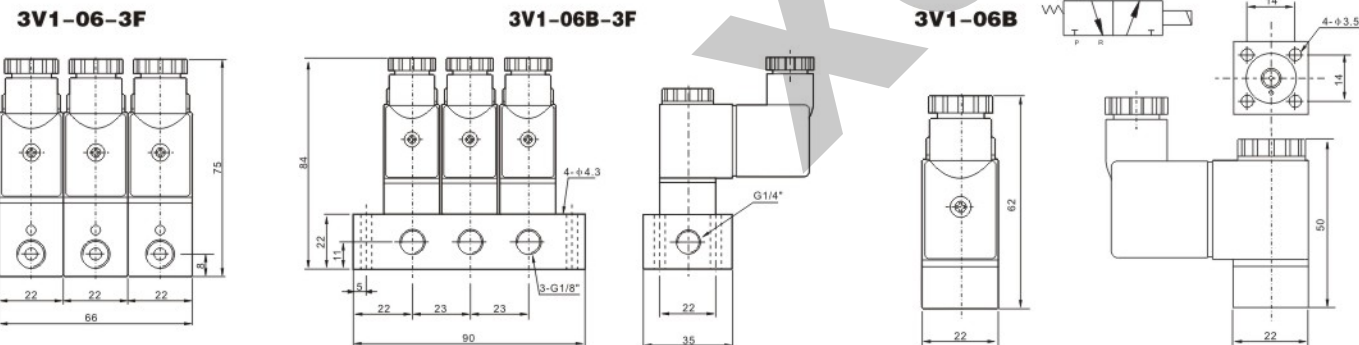
规格

型号	3V1-M5	3V1-06
工作介质	经40微米过滤的空气	
动作方式	直动式	
接管口径	M5	1/8"
工作温度	-10~+60℃	
气体温度	5~60℃	
流通孔径	1.0mm	
润滑油	不需要	
使用压力	0~0.8MPa	
最大耐压力	1.2MPa	
耗电量	AC:4.5VA DC:3.0W	
防护等级	IP65	
电源连接形式	端子/引出线式	
主体材料	铝合金	
最高动作频率	每秒10次	
绝缘等级	F级	
电压范围	±10%	
最短励磁时间	0.05 秒	

外形尺寸



外形尺寸



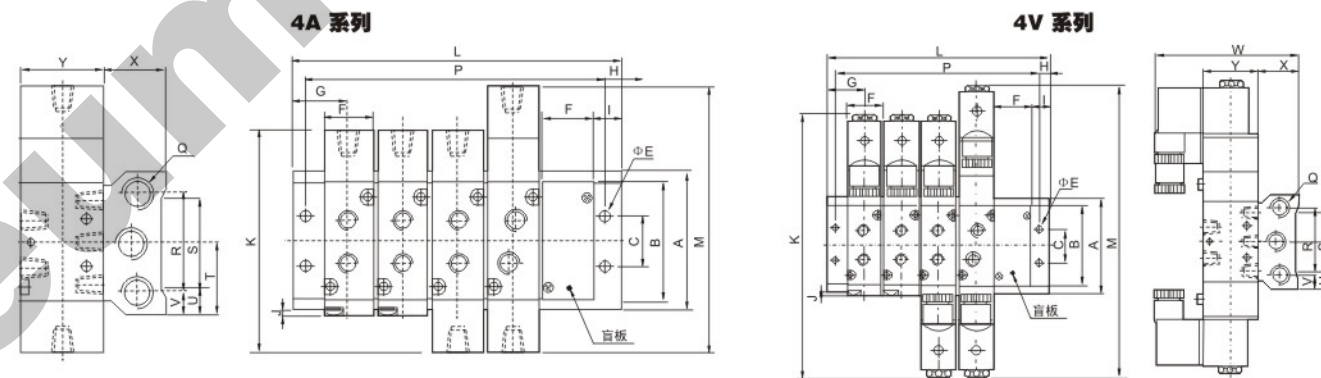
4V、4A系列汇流板



订购码

**4V** 系列代码 4V:用于4V系列 4A:用于4A系列  
**100M** 规格代码 100M:100 系列汇流板 200M:200 系列汇流板 300M:300 系列汇流板 400M:400 系列汇流板  
**□F** 连座数目 100M:任意连 200M:任意连 300M:任意连 400M:任意连

外形尺寸



尺寸表(4A 系列)

型号	A	B	C	E	F	G	H	I	J	K	L															
											1F	2F	3F	4F	5F	6F	7F	8F	9F	10F	11F	12F	13F	14F	15F	16F
100M-□F	58	43.2	20	4.5	18.3	19	5	10	0.8	139.4	38	57	76	95	114	133	152	171	190	209	228	247	266	285	304	323
200M-□F	61	50.7	21	4.5	22.4	23	6	12	1.2	170	46	69	92	115	138	161	184	207	230	253	276	299	322	345	368	391
300M-□F	75	64.8	26	4.5	27.3	27	6	13.5	2.5	188.8	54	82	110	138	166	194	22	250	278	306	334	362	-	-	-	-
400M-□F	104	94.5	32	5.5	34.3	31.5	7	14.5	5	221.8	63	98	133	168	203	238	273	-	-	-	-	-	-	-	-	-

型号	M	P																Q	R	S	T	U	V	W	X	Y
		1F	2F	3F	4F	5F	6F	7F	8F	9F	10F	11F	12F	13F	14F	15F	16F									
100M-□F	154.5	28	47	66	85	104	123	142	161	180	199	218	237	256	275	294	313	G1/4"	40	30	29	14	9	79	25	27
200M-□F	189	34	57	80	103	126	149	172	195	218	241	264	287	310	333	356	379	G1/4"	43	32	30.5	14.5	9	93	26	35
300M-□F	208	42	70	98	126	154	182	210	238	266	294	322	350	-	-	-	-	G3/8"	53	48	37.5	13.5	11	99.5	30	40
400M-□F	243	49	84	119	154	189	224	259	-	-	-	-	-	-	-	-	-	G1/2"	68	67	52	18.5	18	112.5	38	50

尺寸表(4V 系列)

型号	A	B	C	E	F	G	H	I	J	K	L															
											1F	2F	3F	4F	5F	6F	7F	8F	9F	10F	11F	12F	13F	14F	15F	16F
100M-□F	58	43.2	20	4.5	18.3	19	5	10	0.8	81	38	57	76	95	114	133	152	171	190	209	228	247	266	285	304	323
200M-□F	61	50.7	21	4.5	22.4	23	6	12	1.2	92	46	69	92	115	138	161	184	207	230	253	276	299	322	345	368	391
300M-□F	75	64.8	26	4.5	27.3	27	6	13.5	2.5	111	54	82	110	138	166	194	22	250	278	306	334	362	-	-	-	-
400M-□F	104	94.5	32	5.5	34.3	31.5	7	14.5	5	142	71	98	133	168	203	238	273	-	-	-	-	-	-	-	-	-

型号	M	P																Q	R	S	T	U	V	X	Y
		1F	2F	3F	4F	5F	6F	7F	8F	9F	10F	11F	12F	13F	14F	15F	16F								
100M-□F	96	28	47	66	85	104	123	142	161	180	199	218	237	256	275	294	313	G1/4"	40	30	29	14	9	25	27
200M-□F	111	34	57	80	103	126	149	172	195	218	241	264	287	310	333	356	379	G1/4"	43	32	30.5	14.5	9	26	35
300M-□F	130	42	70	98	126	154	182	210	238	266	294	322	350	-	-	-	-	G3/8"	53	48	37.5	13.5	11	30	40
400M-□F	163	49	84	119	154	189	224	259	-	-	-	-	-	-	-	-	-	G1/2"	68	67	52	18.5	18	38	50

VF、VZ 系列汇流板



订购码

VF3000M

F

规格代码

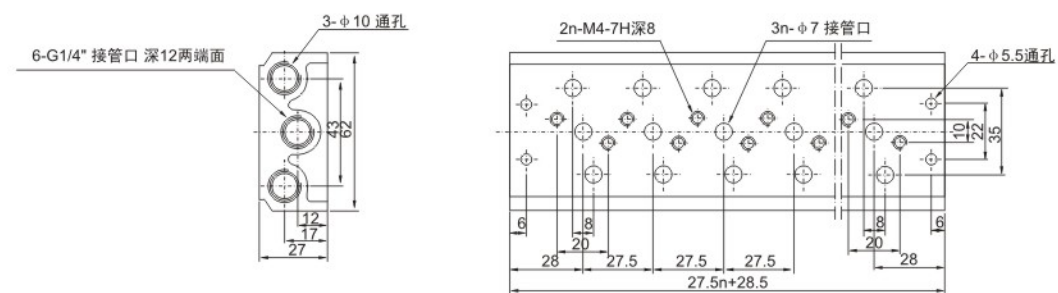
VF3000M:用于VF3 系列  
VF5000M:用于VF5 系列  
VZ5000M:用于VZ5 系列

连座数目

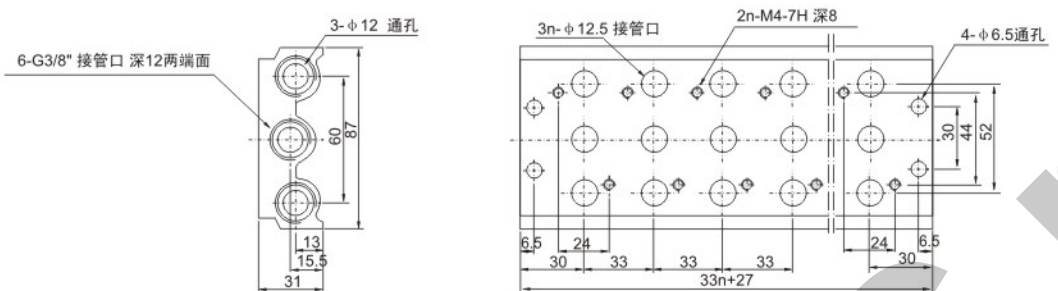
VF3000M:任意连  
VF5000M:任意连  
VZ5000M:任意连

外形尺寸

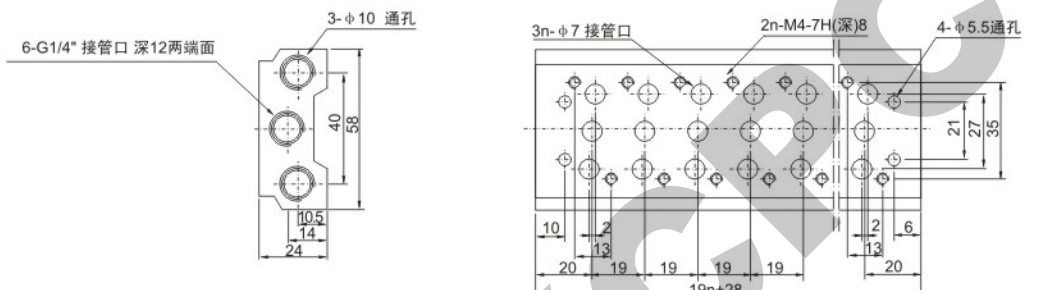
VF3000M



VF5000M



VZ5000M



4V,4A系列盲板



订购码

4V

100M

B

系列代码  
4V:用于4V系列  
4A:用于4A系列

规格代码  
100M:100 系列盲板  
200M:200 系列盲板  
300M:300 系列盲板  
400M:400 系列盲板

隔离盲板代码  
B:隔离盲板

隔离盲板操作说明:  
盲板操作说明:当汇流板数量大于电磁阀(气控阀)数量时,我们可以使用盲板来暂时密封多余汇流板,如果有多余的电磁阀(气控阀),那么我们就可以更换掉盲板,从而扩展了阀系统。

MSV 系列机械阀



MSV86522-EB MSV86522-PB MSV86522-TB MSV86522-LB MSV86522-PP MSV86522-PPL MSV86522-R

订购码

MSV 98

32

1

R

规格代码  
机械阀

系列代码  
86 系列  
98 系列

位通数  
32: 二位三通  
52: 二位五通

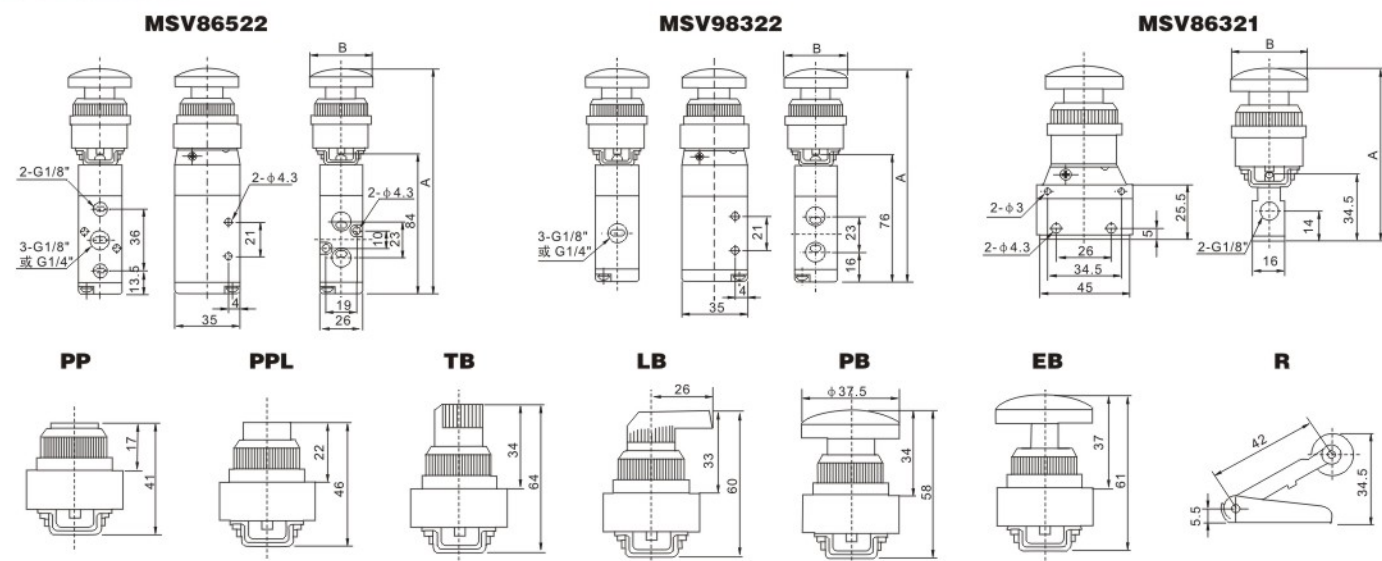
接管口径  
1:G1/8"  
2:G1/4"

按钮形式  
空白: 基本型  
R: 滚轮型  
TB: 选择型旋钮  
LB: 加长型旋钮  
PB: 大圆型按钮  
PP: 平圆型按钮  
PPL: 凸圆型按钮  
EB: 带锁型按钮

规格

型号	MSV86321	MSV86522	MSV98322
工作介质	经40um滤网过滤的空气		
位通数	二位三通	二位五通	二位三通
有效截面积	12mm <sup>2</sup> (CV=0.67)	16mm <sup>2</sup> (CV=0.89)	16mm <sup>2</sup> (CV=0.89)
接管口径	G1/8"	G1/4"	G1/4"
使用压力范围	0~0.8Mpa		
使用温度范围	0~60℃		

外形尺寸



尺寸表

系列	符号/型号	PP	PPL	LB	TB	EB	PB	R
MSV86522	A	114	119	133	136.5	134	131	107.5
	B	39.5	24.5	26.5	36.5	39.5	37.5	42.5
MSV98322	A	106	111	125	129.5	126	123	99.5
	B	39.5	24.5	26.5	36.5	39.5	37.5	42.5
MSV86321	A	66	71	85	88.5	86	83	59.5
	B	39.5	24.5	26.5	36.5	39.5	37.5	42.5