

2P 系列二位二通电磁阀



**订购码**  
2P 025 06 AC110V W

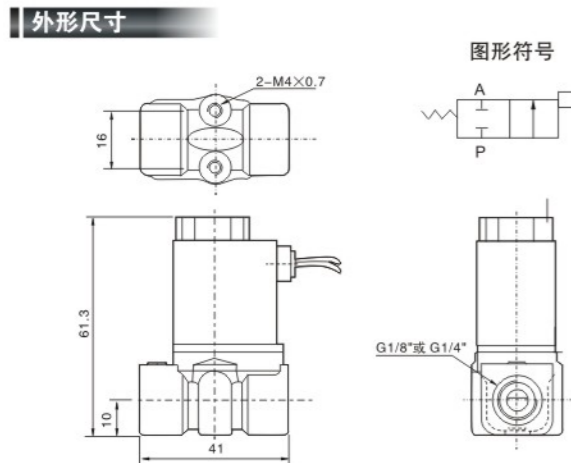
**规格代码**  
2P:二位二通电磁阀 (塑钢型)

**流量孔径**  
025:2.5mm

**接管口径**  
06:G1/8"  
08:G1/4"

**标准电压**  
DC12V DC24V  
AC24V 50Hz/60Hz  
AC110V 50Hz/60Hz  
AC220V 50Hz/60Hz  
AC380V 50Hz/60Hz

**接线形式**  
空白:引线式  
铁壳线圈  
D:接线盒式  
塑封线圈



**规格**

型号	2P025-06	2P025-08
工作介质	空气、水、油、瓦斯	
动作方式	直动式	
型式	常闭型	
流量孔径(mm)	2.5	
CV值	0.23	
接管口径	G1/8"	G1/4"
使用流体粘滞度	20 CST以下	
使用压力	0~0.7MPa	
最大耐压力	1.0MPa	
工作温度	-5~+80℃	
使用电压范围	±10%	
本体材质	工程塑钢	
油封材质	NBR EPDM 或 VITON	

2W 系列二位二通直动式电磁阀



**订购码**  
2W 025 08 F AC110V W

**规格代码**  
2W:二位二通电磁阀-直动式  
2WH:二位二通电磁阀-直动式(高压型)

**流量孔径**  
012:1.2mm  
020:2.0mm  
025:2.5mm  
040:4.0mm

**接管口径**  
06:G1/8"  
08:G1/4"  
10:G3/8"

**安装形式**  
空白:管接式  
F:带法兰式

**标准电压**  
DC12V DC24V  
AC24V 50Hz/60Hz  
AC36V 50Hz/60Hz  
AC110V 50Hz/60Hz  
AC220V 50Hz/60Hz  
AC380V 50Hz/60Hz

**油封代号**  
空白:NBR  
E:防爆线圈  
G:防水线圈

**接线形式**  
空白:引线式  
铁壳线圈  
D:接线盒式  
塑封线圈



**规格**

型号	2W025-06	2W025-08	2W040-10	2WH012-06	2WH012-08	2WH020-10
工作介质	空气、水、油、瓦斯					
动作方式	直动式					
型式	常闭型					
流量孔径(mm)	2.5	4	1.2	2		
CV值	0.23	0.60	0.05	0.15		
接管口径	G1/8"	G1/4"	G3/8"	G1/8"	G1/4"	G3/8"
使用流体粘滞度	20 CST以下					
使用压力 Mpa	空气、水、油、瓦斯:0~0.7MPa			空气、水、油:0~2.0MPa		
最大耐压力(MPa)	1.0			3.5		
工作温度(℃)	-5~+80℃					
使用电压范围	±10%					
本体材质	黄铜(不锈钢材质需特殊注明)					
油封材质	NBR EPDM 或 VITON					

2W(UW) (大口径)二位二通直动式电磁阀



**订购码**  
2W 160 15 F AC110V W

**规格代码**  
2W:二位二通电磁阀-直动式

**流量孔径**  
160:16mm  
200:20mm  
250:25mm  
350:35mm  
400:40mm  
500:50mm

**接管口径**  
10:G3/8"  
15:G1/2"  
20:G3/4"  
25:G1"  
35:G1 1/4"  
40:G1 1/2"  
50:G2"

**安装形式**  
空白:管接式  
F:带法兰式

**标准电压**  
DC12V DC24V  
AC24V 50Hz/60Hz  
AC36V 50Hz/60Hz  
AC110V 50Hz/60Hz  
AC220V 50Hz/60Hz  
AC380V 50Hz/60Hz

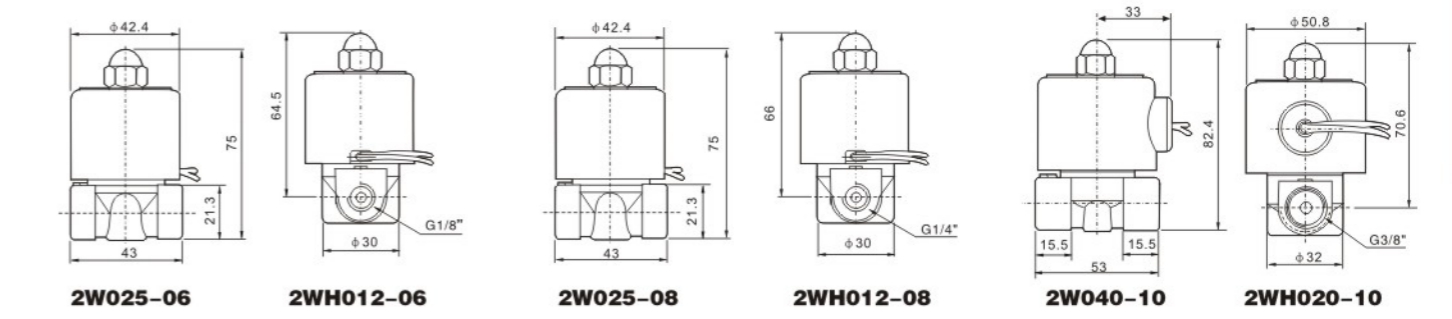
**油封代号**  
空白:NBR  
E:防爆线圈  
G:防水线圈

**规格**

型号	2W160-10	2W160-15	2W200-20	2W250-25	2W350-35	2W400-40	2W500-50
工作介质	空气、水、油						
动作方式	直动式						
型式	常闭型/常开型						
流量孔径(mm)	16	20	25	35	40	50	
CV值	4.8	7.6	12	24	29	48	
接管口径	G3/8"	G1/2"	G3/4"	G1"	G1 1/4"	G1 1/2"	G2"
使用流体粘滞度	20 CST以下						
使用压力(Mpa)	空气:0~0.7MPa; 水:0~0.5MPa; 油:0~0.5MPa						
最大耐压力(Mpa)	1.0MPa						
工作温度范围(℃)	-5~+80℃						
使用电压范围	±10%						
本体材质	黄铜(不锈钢材质需特殊注明)						
油封材质	NBR EPDM 或 VITON						

图例符号

外形尺寸



**尺寸表**

型号	A	B	C	D	E	F	K
2W160-10	101.5	57	117	69	50	36	G3/8"
2W160-15	101.5	57	117	69	50	36	G1/2"
2W200-20	107	57	123.5	73	50	36	G3/4"
2W250-25	111.5	73.5	134.5	99	50	36	G1"
2W350-35	142	95	172	123	70.5	56	G1 1/4"
2W400-40	142	95	172	123	70.5	56	G1 1/2"
2W500-50	172	123	209	168	70.5	56	G2"

2W(大口径)