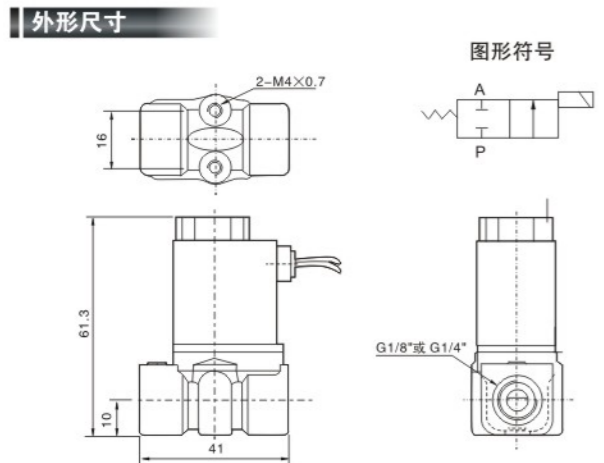


2P 系列二位二通电磁阀



订购码
2P — **025** — **06** — **AC110V** — **W**
规格代码 2P:二位二通电磁阀 (塑钢型)
流量孔径 025:2.5mm
接管口径 06:G1/8" 08:G1/4"
标准电压 DC12V DC24V AC24V 50Hz/60Hz AC110V 50Hz/60Hz AC220V 50Hz/60Hz AC380V 50Hz/60Hz
接线形式 空白:引线式 铁壳线圈 D:接线盒式 塑封线圈



规格

型号	2P025-06	2P025-08
工作介质	空气、水、油、瓦斯	
动作方式	直动式	
型式	常闭型	
流量孔径(mm)	2.5	
CV值	0.23	
接管口径	G1/8"	G1/4"
使用流体粘滞度	20 CST以下	
使用压力	0~0.7MPa	
最大耐压力	1.0MPa	
工作温度	-5~+80℃	
使用电压范围	±10%	
本体材质	工程塑钢	
油封材质	NBR EPDM 或 VITON	

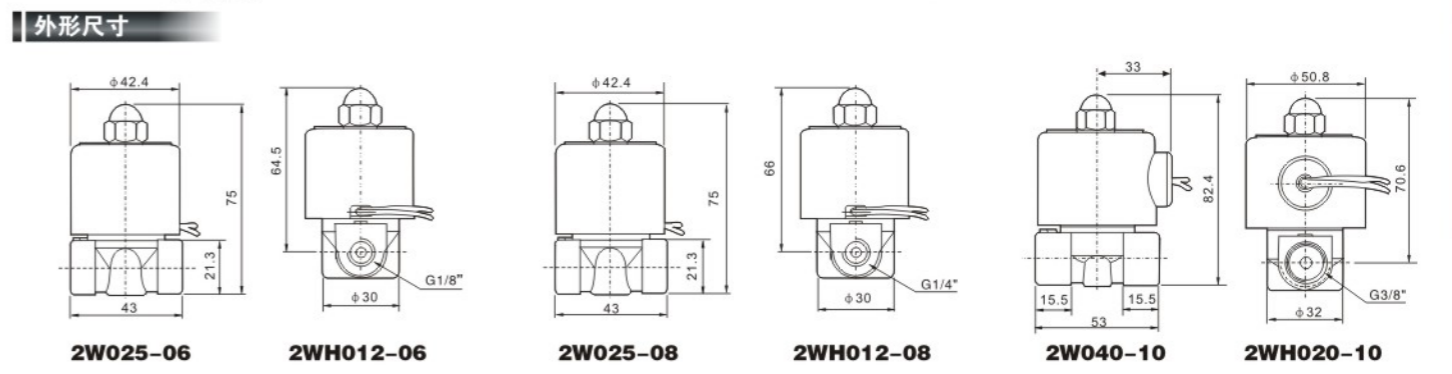
2W(UW) (大口径)二位二通直动式电磁阀



订购码
2W — **160** — **15** — **F** — **AC110V** — **□**
规格代码 2W:二位二通电磁阀—直动式
流量孔径 160:16mm 200:20mm 250:25mm 350:35mm 400:40mm 500:50mm
接管口径 10:G3/8" 15:G1/2" 20:G3/4" 25:G1" 35:G1 1/4" 40:G1 1/2" 50:G2"
安装形式 空白:管接式 F:带法兰式
标准电压 DC12V DC24V AC24V 50Hz/60Hz AC36V 50Hz/60Hz AC110V 50Hz/60Hz AC220V 50Hz/60Hz AC380V 50Hz/60Hz
油封代号 空白:NBR E:防爆线圈 G:防水线圈

规格

型号	2W160-10	2W160-15	2W200-20	2W250-25	2W350-35	2W400-40	2W500-50
工作介质	空气、水、油						
动作方式	直动式						
型式	常闭型 / 常开型						
流量孔径(mm)	16	20	25	35	40	50	
CV值	4.8	7.6	12	24	29	48	
接管口径	G3/8"	G1/2"	G3/4"	G1"	G1 1/4"	G1 1/2"	G2"
使用流体粘滞度	20 CST以下						
使用压力(Mpa)	空气:0~0.7MPa; 水:0~0.5MPa; 油:0~0.5MPa						
最大耐压力(Mpa)	1.0MPa						
工作温度范围(℃)	-5~+80℃						
使用电压范围	±10%						
本体材质	黄铜(不锈钢材质需特殊说明)						
油封材质	NBR EPDM 或 VITON						



2W 系列二位二通直动式电磁阀



订购码
2W — **025** — **08** — **F** — **AC110V** — **□** — **W**
规格代码 2W:二位二通电磁阀-直动式 020:2.0mm 2WH:二位二通电磁阀-直动式(高压型)
流量孔径 012:1.2mm 020:2.0mm 025:2.5mm 040:4.0mm
接管口径 06:G1/8" 08:G1/4" 10:G3/8"
安装形式 空白:管接式 F:带法兰式
标准电压 DC12V DC24V AC24V 50Hz/60Hz AC36V 50Hz/60Hz AC110V 50Hz/60Hz AC220V 50Hz/60Hz AC380V 50Hz/60Hz
油封代号 空白:NBR E:防爆线圈 G:防水线圈
接线形式 空白:引线式 铁壳线圈 D:接线盒式 塑封线圈



规格

型号	2W025-06	2W025-08	2W040-10	2WH012-06	2WH012-08	2WH020-10
工作介质	空气、水、油、瓦斯					
动作方式	直动式					
型式	常闭型					
流量孔径(mm)	2.5	4	1.2	2		
CV值	0.23	0.60	0.05	0.15		
接管口径	G1/8"	G1/4"	G3/8"	G1/8"	G1/4"	G3/8"
使用流体粘滞度	20 CST以下					
使用压力(Mpa)	空气、水、油、瓦斯:0~0.7MPa			空气、水、油:0~2.0MPa		
最大耐压力(MPa)	1.0			3.5		
工作温度(℃)	-5~+80℃					
使用电压范围	±10%					
本体材质	黄铜(不锈钢材质需特殊注明)					
油封材质	NBR EPDM 或 VITON					

尺寸表

型号	A	B	C	D	E	F	K
2W160-10	101.5	57	117	69	50	36	G3/8"
2W160-15	101.5	57	117	69	50	36	G1/2"
2W200-20	107	57	123.5	73	50	36	G3/4"
2W250-25	111.5	73.5	134.5	99	50	36	G1"
2W350-35	142	95	172	123	70.5	56	G1 1/4"
2W400-40	142	95	172	123	70.5	56	G1 1/2"
2W500-50	172	123	209	168	70.5	56	G2"