



鑫潮气动

CE ISO9001:2008

XC XCPG

www.china-xcpc.com

**XC5404 系列气控阀**

**订购码**

XC 5404 04 AC110V

工厂代号 型号 接管口径 标准电压 接线形式

04:G1/2" 06:G3/4" 08:G1" DC12V DC24V AC24V 50/60Hz AC36V 50/60Hz AC110V 50/60Hz AC220V 50/60Hz AC380V 50/60Hz

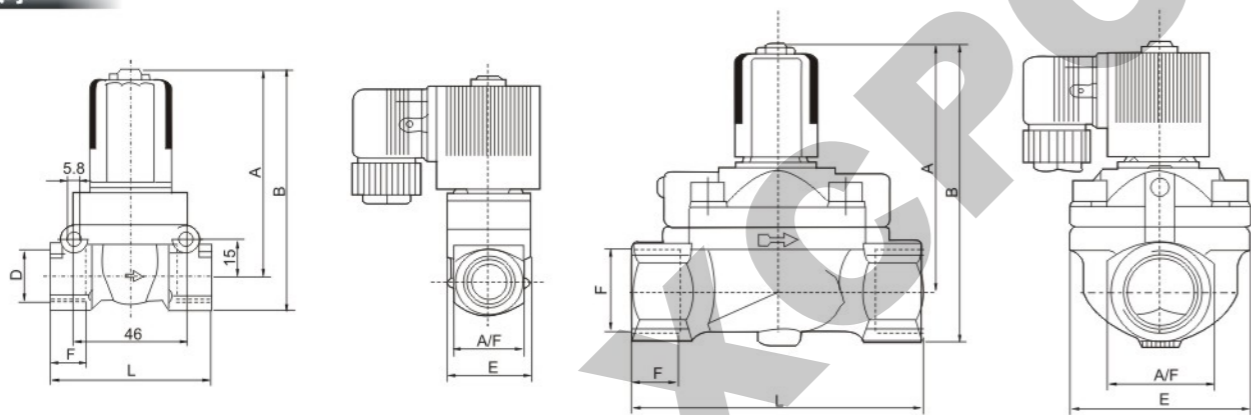
空白:引线式 铁壳线圈 D:接线式 塑封线圈



**规格**

型号	XC5404-04	XC5404-06	XC5404-08
工作介质	空气、水、油		
动作方式	先导式		
型式	常闭型		
流量孔径(mm)	12	25	25
Kv值	2.0	5.0	10.0
接管口径	G1/2"	G3/4"	G1"
使用压力(kgf/cm <sup>2</sup> )	气体:1~50,液体:1~50	气体:1~40,液体:01~25	气体:1~40,液体:1~25
最大耐压力(kgf/cm <sup>2</sup> )	75	60	60
使用温度范围(°C)	-5~+150°C		
使用电压范围	±10%		
保护等级	IP65		
耗电量	AC:5.5VA DC:9W		
绝缘性	F级		
本体材质	黄铜		
油封材质	PTFE		

**外形尺寸**



**尺寸表**

型号	内孔(mm)	口径	A	B	F	E	L	A/F
XC5404-04	12.0	G1/2"	83.0	98	14	32	63	27
XC5404-06	20.0	G3/4"	99.5	125	16	60	92	40
XC5404-08	25.0	G1"	99.5	125	16	60	92	40

**XC6213 系列气控阀**

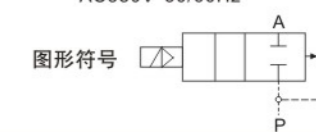
**订购码**

XC 6213 04 AC110V

工厂代号 型号 接管口径 标准电压 接线形式

02:G1/4" 03:G3/8" 04:G1/2" 06:G3/4" 08:G1" DC12V DC24V AC36V 50/60Hz AC24V 50/60Hz AC110V 50/60Hz AC220V 50/60Hz AC380V 50/60Hz

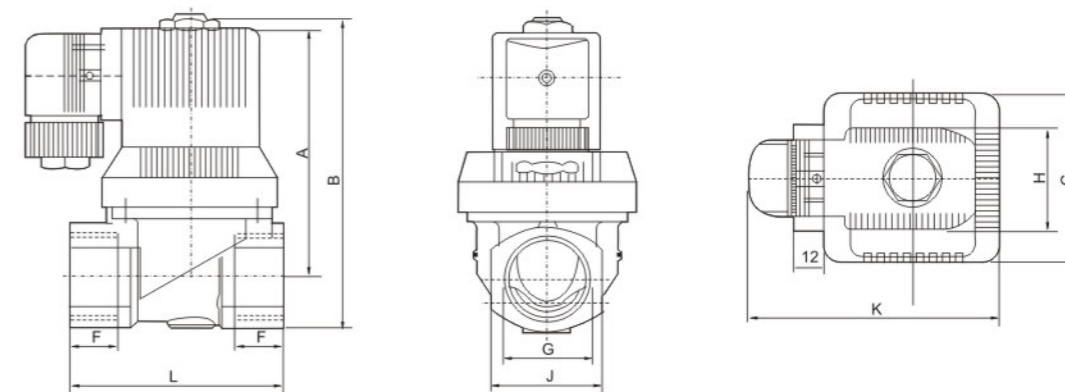
空白:引线式 铁壳线圈 D:接线式 塑封线圈



**规格**

型号	XC6213-02	XC6213-03	XC6213-04	XC6213-04	XC6213-06	XC6213-06	XC6213-08
公称通径(mm)	10		14		25		
接管口径	G1/4"	G3/8"	G1/2"	G1/2"	G3/4"	G3/4"	G1"
使用压力(MPa)	0.03~1.0Mpa						
使用环境温度(°C)	-10~+55°C						
介质温度(°C)	-10~+90°C						
Kv 值(m <sup>3</sup> /h)	2	3.6	8.3	8.3	11	11	11
消耗功率	AC(VA)		14		DC(W)		
切换频率(Hz)	≥1		8		≥0.5		
电源/电压	AC: 50Hz 24V,36V,110V,220V, DC:24V,12V						

**外形尺寸**



**尺寸表**

型号	G	C	F	L	J	A	B	H	K
XC6213-02	G1/4"	38	14	50	26	71	85	35	71
XC6213-03	G3/8"	38	14	50	26	71	85	35	71
XC6213-04	G1/2"	38	14	50	26	71	85	35	71
XC6213-04	G1/2"	45	16	58	31	82	96	35	80
XC6213-06	G3/4"	45	16	58	31	82	96	35	80
XC6213-06	G3/4"	65	18	80.5	41	96	117	35	90
XC6213-08	G1"	65	18	80.5	41	96	117	35	90