



鑫潮气动

CE ISO9001:2008



XC XPC®

www.china-xcpc.com

XMFZ 系列直角式电磁脉冲阀

订购码



X XPCPC 产品
MF 电磁脉冲阀
Z 类型代码
 Z:电磁直角式
 Q:气控式
25 口径
P 螺纹规格
 空白:普通螺纹式
 A:插管+螺纹式
 P:螺紋式
 S:双膜片
 J:螺紋式(经济型)
EX 接线形式
 空白:普通型
 EX:防爆型

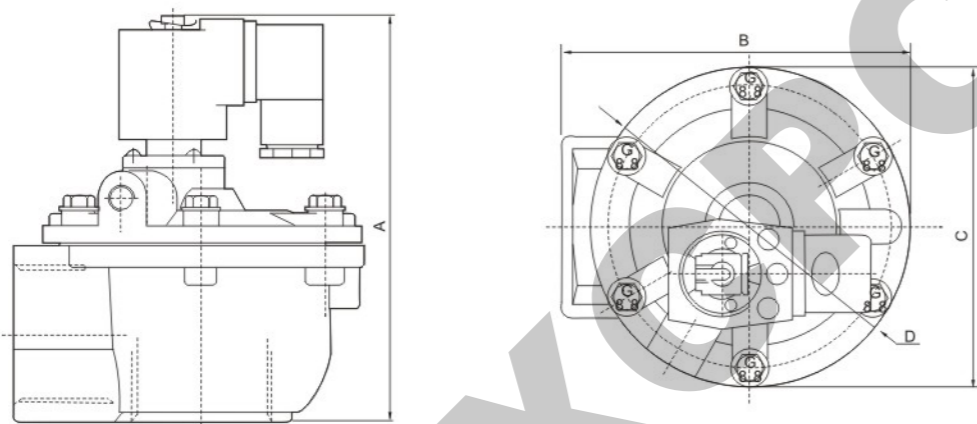
产品特性

引进国际先进设计技术并改良
 用于除尘器清灰系统的压缩空气开关除尘
 关键部分元件均采用国外进口材料
 有气压控制型，电磁控制型，电磁防爆型可供选择
 用接管螺纹连接安装可靠牢固

规格

型号	XMF-Z-20A	XMF-Z-20P	XMF-Z-20	XMF-Z-25	XMF-Z-25P	XMF-Z-35P	XMF-Z-40S	XMF-Z-50S	XMF-Z-62S	XMF-Z-76S	XMF-Z-100S
工作压力	0.3~0.8MPa										
环境温度	-5~55℃										
相对湿度	<85%										
工作介质	过滤空气										
电压	AC110V/AC220V/DC24V										
膜片寿命	喷吹超过一百万次										
公称口径(mm)	φ20	φ20	φ20	φ25	φ25	φ35	φ40	φ50	φ62	φ76	φ100
连接端口	G3/4"	G3/4"	G3/4"	G1"	G1"	G1 1/2"	G1 1/2"	G2"	G1 1/2"	G3"	φ100

外形尺寸



尺寸表

型号	XMF-Z-20A	XMF-Z-20P	XMF-Z-20	XMF-Z-25	XMF-Z-25P	XMF-Z-35P	XMF-Z-40S	XMF-Z-50S	XMF-Z-62S	XMF-Z-76S	XMF-Z-100S
A	173	124	110	110	124	142	166	202	222	245	356.5
B	145	105	90.5	90.5	105	121	132	210	210	230.5	286.5
C	-	82.5	75	75	82.5	-	-	-	-	-	-
D	φ90	-	-	-	-	φ112	φ137	φ185	φ185	φ200	φ221

XMFY 系列淹没式电磁脉冲阀

订购码



X XPCPC 产品
MF 电磁脉冲阀
Y 类型代码
 Y:淹没式
 Q:气控式
50 口径
S 双膜片
EX 接线形式
 空白:普通型
 EX:防爆型

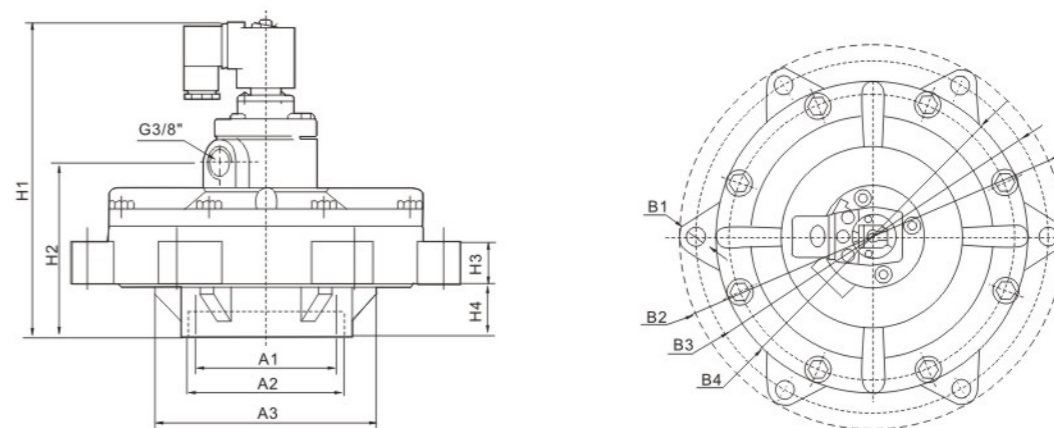
产品特性

引进国际先进设计技术并改良
 用于除尘器清灰系统的压缩空气开关除尘
 关键部分元件均采用国外进口材料
 有气压控制型，电磁控制型，电磁防爆型可供选择
 直接安装在气包上是有更好喷吹效果气源损失小

规格

型号	XMF-Y-50S	XMF-Y-62S	XMF-Y-76S
工作压力	0.3~0.8MPa		
环境温度	-5~55℃		
相对湿度	<85%		
工作介质	过滤空气		
电压	AC110V/AC220V/DC24V		
膜片寿命	超过一百万次		
公称口径(mm)	φ50	φ62	φ76
连接管径	φ65	φ80	φ90

外形尺寸



尺寸表

型号	A1	A2	A3	B1	B2	B3	B4	H1	H2	H3	H4
XMF-Y-50S	φ64.5	φ78.5	φ118	6-φ11.5	φ200	φ180	φ159	187	100	25	31
XMF-Y-62S	φ80	φ93.5	φ145	6-φ11	φ226	φ204	φ185	197	107	34.5	35
XMF-Y-76S	φ90	φ99	φ141	6-φ11	φ248	φ227	φ200	205	113	27	34