

XMF 系列管接式电磁脉冲阀



订购码

X MF — Q — 25 — DD EX  
 XCP产品 电磁脉冲阀 类型代码 空白:电磁式 Q:气控式 25 口径 接管型 接线形式 空白:普通型 EX:防爆型

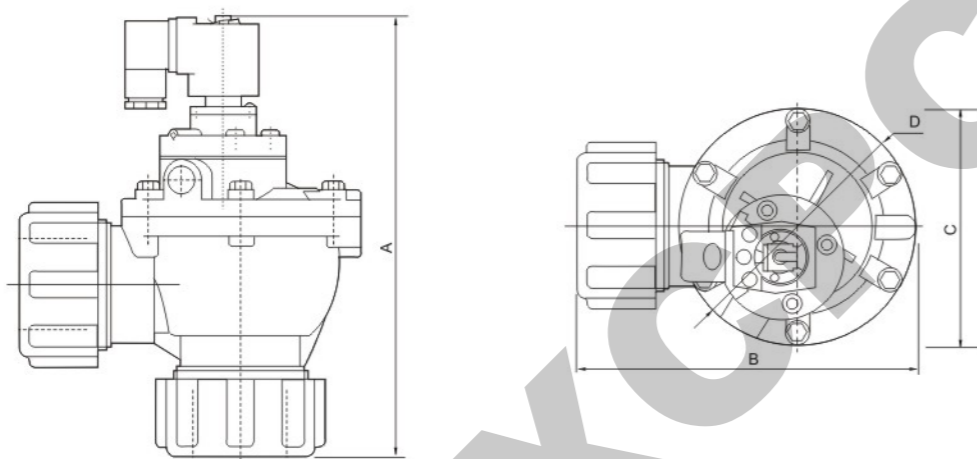
产品特性

引进国际先进设计技术并改良  
 用于除尘器清灰系统的压缩空气开关除尘  
 关键部分元件均采用国外进口材料  
 有气压控制型, 电磁控制型, 电磁防爆型可供选择  
 用直接管子插入连接安装方便快捷

规格

型号	XMF-25DD	XMF-45DD
工作压力	0.3~0.8MPa	
环境温度	-5~55℃	
相对湿度	<85%	
工作介质	过滤空气	
电压	AC110V/AC220V/DC24V	
膜片寿命	喷吹超过一百万次	
公称口径 (mm)	φ25	φ40
连接管径	φ35	φ50

外形尺寸



尺寸表

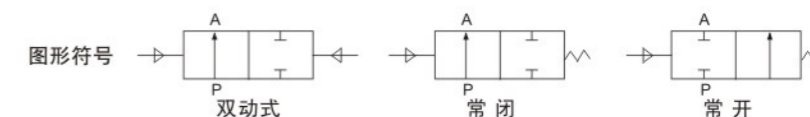
型号	A	B	C	D
XMF-25DD	189	131	82.5	-
XMF-45DD	237	179.5	-	φ126

XCP 塑料头系列角座阀



订购码

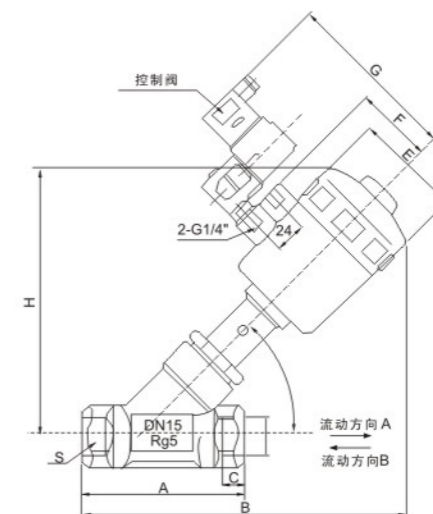
XCP — 15 □  
 XCP 塑料头系列角座阀 接管口径 15mm:G1/2" 20mm:G3/4" 25mm:G1" 32mm:G1-1/4" 40mm:G1-1/2" 50mm:G2" 型式 SC:常闭型 DO:常开型



规格

公称口径	15	20	25	32	40	50
接管口径	G1/2"	G3/4"	G1"	G1-1/4"	G1-1/2"	G2"
Kv值	4.2	8	19	27.5	42	55
工作压力范围(Mpa)	0~1.6	0~1.1	0~1.1	0~1.5	0~1.25	0~1.0
要求最小控制压力(Mpa)	0.39	0.39	0.42	0.5	0.44	0.4
执行器尺寸(φmm)	50	50	63	63	63	80
介质温度	-10~+180℃					
流向	A(气路低于底座)向或B向(气路高于底座)					

外形尺寸



尺寸表

公称口径(mm)	接管螺纹	执行器尺寸(φmm)	A	B	C	φE	F	G	H	L	S
15	G1/2"	50	85	173	12	64	44	112	137	33	27
20	G3/4"	50	95	178	12	64	44	112	145	35	32
25	G1"	63	105	212	14	80	52	120	173	40	41
32	G1-1/4"	63	118	236	16	80	52	120	189	35	55
40	G1-1/2"	63	130	230	18	80	52	120	189	35	55
50	G2"	80	150	238	20	100	52	120	250	38	70