



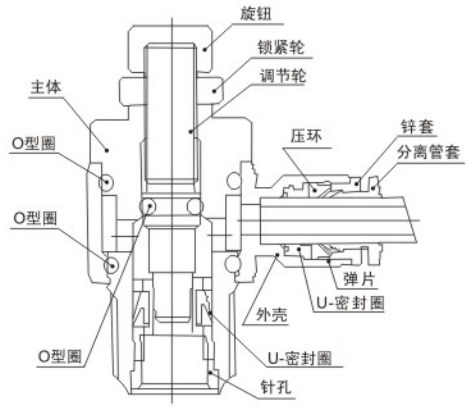
### 调速阀

- 特点**
- 用户通过调节以控制气流大小从而对气路进行精确控压
  - 集成化结构为气路设计提供更为广阔的空间和可能
  - 气体不可回转的内部结构可以满足气路系统的进气及出气要求

**规格**

使用流体	空气
使用压力范围	0~10.2Kgf/cm <sup>2</sup> (0~1.0Mpa)
负压	-750mm Hg(10Torr)
使用温度范围	0~60℃
使用软管	聚氨酯或尼龙

### 结构图



(3)螺纹型式及尺寸

公制		R(PT)螺纹				
编码	M5	M6	01	02	03	04
φ D	M5×0.8	M6×1	R1/8"	R1/4"	R3/8"	R1/2"
G(PF)螺纹						
编码	G01	G02	G03	G04		
尺寸	G1/8"	G1/4"	G3/8"	G1/2"		

**订购码**

<b>XJSC</b>	<b>08</b>	<b>02</b>					
(1)	(2)	(3)					
(1)型号							
(2)气管外径(φD)							
公制							
编码	04	06	08	10	12	14	16
φ D	4mm	6mm	8mm	10mm	12mm	14mm	16mm

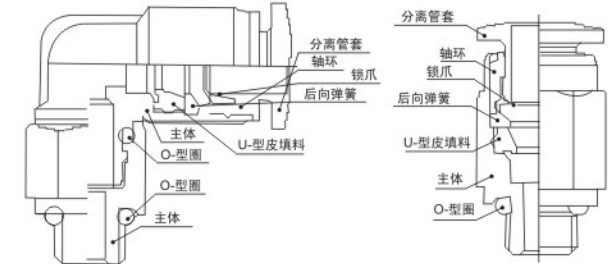
### 迷你接头

- 特点**
- 专为需要更紧凑安装空间的设备提供的接头
  - 使用铜镀镍不仅更为美观，也能防止腐蚀，并延长产品寿命

**规格**

使用流体	空气，真空
使用压力范围	0~10.2Kgf/cm <sup>2</sup> (0~1.0Mpa)
负压	-750mm Hg(10Torr)
使用温度范围	0~60℃
使用软管	聚氨酯或尼龙

### 结构图



**订购码**

<b>XPC</b>	<b>08</b>	<b>02</b>	<b>C</b>
(1)	(2)	(3)	(4)
(1)型号			
(2)气管外径(φD)			
公制			
编码	03	04	06
φ D	3mm	4mm	6mm

(3)螺纹型式及尺寸

■ 公制

公制			
编码	M3	M5	M6
φ D	M3×0.5	M5×0.8	M6×1

■ 锥管螺纹

R(PT)螺纹		
编码	01	G01
尺寸	R1/8"	G1/4"

(4)迷你接头型号

**XJSC**

管(公制)-螺纹(R)	型号(φD-T)						
	管(英寸)-螺纹(R)	管(英寸)-螺纹(NPT)					
XJSC 04-M5	XJSC 06-04	XJSC 10-03	XJSC 1/4-M5	XJSC 5/16-02	XJSC 5/32-U	XJSC 1/4-N1	XJSC 3/8-N2
XJSC 04-01	XJSC 08-01	XJSC 10-04	XJSC 1/4-01	XJSC 5/16-03	XJSC 5/32-N1	XJSC 1/4-N2	XJSC 3/8-N3
XJSC 04-02	XJSC 08-02	XJSC 12-02	XJSC 1/4-02	XJSC 3/8-02	XJSC 3/16-U	XJSC 1/4-N3	XJSC 3/8-N4
XJSC 06-M5	XJSC 08-03	XJSC 12-03	XJSC 5/16-01	XJSC 3/8-03	XJSC 3/16-N1	XJSC 5/16-N1	XJSC 1/2-N3
XJSC 06-01	XJSC 08-04	XJSC 12-04			XJSC 3/16-N2	XJSC 5/16-N2	XJSC 1/2-N4
XJSC 06-02	XJSC 10-01				XJSC 3/16-N3	XJSC 5/16-N3	
XJSC 06-03	XJSC 10-02				XJSC 1/4-U	XJSC 5/16-N4	

**XJSC-G**

型号(φD-T)		
管(公制)		
XJSC04-G01	XJSC08-G02	XJSC12-G02
XJSC04-G02	XJSC08-G03	XJSC12-G03
XJSC06-G01	XJSC08-G04	XJSC12-G04
XJSC06-G02	XJSC10-G01	
XJSC06-G03	XJSC10-G02	
XJSC06-G04	XJSC10-G03	
XJSC08-G01	XJSC10-G04	

**XPA**

型号(φD)	
管(公制)	管(英寸)
XPA 04	XPA 5/32
XPA 06	XPA 3/16
XPA 08	XPA 1/4
XPA 10	XPA 5/16
XPA 12	XPA 3/8
	XPA 1/2

**XSS**

型号(φD-T)	
管(公制)	管(英寸)
XSS04-01	XSS1/4-N01
XSS04-02	XSS1/4-N02
XSS06-01	XSS5/16-N01
XSS06-02	XSS5/16-N02
XSS08-01	XSS3/8-N02
XSS08-02	XSS3/8-N03
XSS10-02	XSS1/2-N02
XSS10-03	XSS1/2-N03
XSS12-03	

**XSS-G**

型号(φD-T)	
管(公制)	
XSS04-G01	
XSS04-G02	
XSS06-G01	
XSS06-G02	
XSS08-G01	
XSS08-G02	
XSS10-G02	
XSS10-G03	
XSS12-G02	
XSS12-G03	

**XPC-C**

φ D	型号(φD-T)	
	管(公制)	
φ D	XPC03-M3C	XPC04-01C
	XPC03-M5C	XPC06-M5C
	XPC03-M6C	XPC06-M6C
	XPC04-M3C	XPC06-01C
	XPC04-M5C	
	XPC04-M6C	

**XPB-C**

φ D	型号(φD-T)	
	管(公制)	
φ D	XPB03-M3C	XPB04-01C
	XPB03-M5C	XPB06-M5C
	XPB03-M6C	XPB06-M6C
	XPB04-M3C	XPB06-01C
	XPB04-M5C	
	XPB04-M6C	

**XPCF-C**

φ D	型号(φD-T)	
	管(公制)	
φ D	XPCF03-M3C	XPCF04-01C
	XPCF03-M5C	XPCF06-M5C
	XPCF03-M6C	XPCF06-M6C
	XPCF04-M3C	XPCF06-01C
	XPCF04-M5C	
	XPCF04-M6C	

**XPD-C**

φ D	型号(φD-T)	
	管(公制)	
φ D	XPD03-M3C	XPD04-01C
	XPD03-M5C	XPD06-M5C
	XPD03-M6C	XPD06-M6C
	XPD04-M3C	XPD06-01C
	XPD04-M5C	
	XPD04-M6C	

**XPOC-C**

φ D	型号(φD-T)	
	管(公制)	
φ D	XPOC03-M3C	XPOC04-01C
	XPOC03-M5C	XPOC06-M5C
	XPOC03-M6C	XPOC06-M6C
	XPOC04-M3C	XPOC06-01C
	XPOC04-M5C	
	XPOC04-M6C	

**XPLL-C**

φ D	型号(φD-T)	
	管(公制)	
φ D	XPLL03-M3C	XPLL04-01C
	XPLL03-M5C	XPLL06-M5C
	XPLL03-M6C	XPLL06-M6C
	XPLL04-M3C	XPLL06-01C
	XPLL04-M5C	
	XPLL04-M6C	