

XHF 系列平行开关薄型气动手指



XHF2-20D

订购码

XHF

系列代码
XHF: 平行开闭薄型

2

手指数量
2个

12

缸径
8mm~20mm

D

动作型式
D: 复动型

□

行程
空白: 短行程
1: 中行程
2: 长行程

□

爪体配管方式
无记号: 轴向配管
R: 侧面配管

标准规格

缸径 (mm)	8	12	16	20
工作介质	空气 (无润滑)			
使用压力范围	0.15~0.7MPa		0.1~0.7MPa	
环境和流体温度	-10~+60°C (不冻结)			
重复精度 (mm)	±0.05*			
最高动作频率 (c.p.m)	短行程: 120; 中行程: 120; 长行程: 60			
动作型式	复动			
每个手指的有效夹持力 (N)	19	48	90	141
开闭行程 (两侧)	8,16,32	12,24,48	16,32,64	20,40,80

- ① 在不受偏载时。手指上若有偏载，由于齿隙的影响，最大为 ±0.15mm
② 压力为 0.5MPa，夹持点距离为 20mm 时

XHS2 平行开闭型气动手指 (圆柱形)



XHS2-32D

订购码

XHS

系列代码
XHS: 圆柱形

2

手指数量
2个

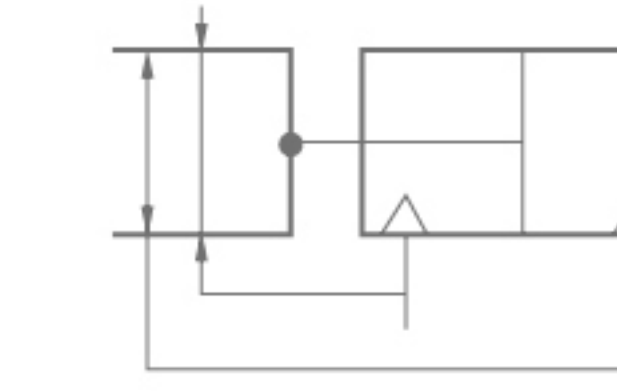
32

缸径
16mm~63mm

D

动作型式
D: 复动型

符号



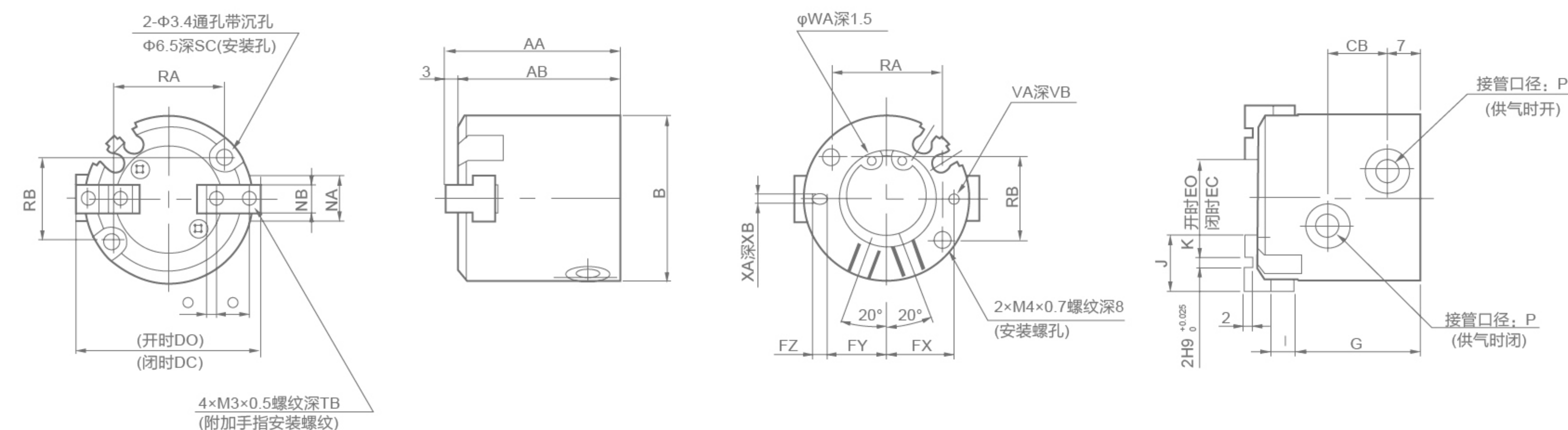
标准规格

缸径 (mm)	16	20	25	32	40	50	63	
工作介质	空气							
使用压力范围	0.2~0.6MPa			0.1~0.6MPa				
环境和流体温度	-10~+60°C							
重复精度	±0.01mm							
最高动作频率	120c.p.m.			60 c.p.m.				
润滑	不需要							
动作型式	复动							
注: 夹持力压力 0.5MP	外径夹持	21	37	63	111	177	280	502
	内径夹持	23	42	71	123	195	306	537
手指行程 (mm)	4	4	6	8	8	12	16	
接管口径	M3×0.5			M5×0.8				
磁性开关	内置磁环型							

- ① 夹持外径时的夹持力，Φ16-Φ25 的夹持点距离 L=20mm、Φ32-Φ63 的夹持点距离 L=30mm。

外形尺寸

XHS2-16D~25D



尺寸表

缸径 (mm)	AA	AB	B	CB	DC	DO	EC	EO	FX	FY	FZ	G	I	J	K	NA	NB	O	P	Q
16	35	32	30	11	30	34	10	14	12.5	11	3	25	4	10	4	8	5h9 ₀ ^{-0.030}	2	M3x0.5	6
20	38	35	25	13	36	40	12	16	14.5	13	3	27	5	12	5	10	6h9 ₀ ^{-0.030}	2.5	M5x0.8	7
25	40	37	42	15	42	48	14	20	17	14.5	5	28	5	14	6	12	6h9 ₀ ^{-0.030}	3	M5x0.8	8

缸径 (mm)	RA	RB	SC	TB	VA	VB	WA	XA	XB
16	18	16	8	5	2H9 ₀ ^{+0.025}	2	17H9 ₀ ^{+0.043}	2H9 ₀ ^{+0.025}	2
20	24	18	9.5	6	2H9 ₀ ^{+0.025}	2	21H9 ₀ ^{+0.052}	2H9 ₀ ^{+0.025}	2
25	26	22	10	6	3H9 ₀ ^{+0.025}	3	3H9 ₀ ^{+0.052}	3H9 ₀ ^{+0.025}	3

XHW 系列支点开闭型气动手指



XHW2-32D

订购码

XHW

系列代码
XHW: 齿轮式

2

手指数量
2个

20

缸径
20mm~50mm

D

动作形式
D: 复动

□

手指类型
无记号: 扁平手指 (标准)
1: 开闭方向螺孔安装

标准规格

缸径 (mm)	20	25	32	40	50
工作介质	空气				
动作形式	复动				
最高使用压力	0.7MPa				
最低使用压力	0.15MPa				
环境和流体温度	-10~+60°C (但未冻结)				
最高动作频率	60c.p.m		30c.p.m		
重复精度	±0.2mm				
注 1) 夹持力矩	0.30	0.73	1.61	3.70	8.27
注 2) 润滑	不需要				
接管口径	M5×0.8		Rc ¹ / ₈		

- 注 1) 在 0.5MPa 的压力情况下
注 2) 如需给油，请用透平 1 号油 ISOVG32