

CY3L 系列滚珠导向轴承式无杆气缸



CY3L 15x200

订购码

**CY3L**    **20**    —    **H** × **50**    **BS**

系列代码    缸径    磁石保持力的种类    行程    调整形式  
 CY3L: 滚珠导向轴承式    15mm~40mm    H: 高保持力  
 L: 低保持力 (Φ6-Φ10 无 L 型)    见行程表    空白: 带调程螺钉 2 个  
 B: 带液压缓冲器 2 个  
 BS: 带液压缓冲器 1 个

标准规格

缸径 (mm)	6	10	15	20	25	32	40
工作介质	空气 (经 40μm 滤网过滤)						
动作型式	复动						
最高使用压力	0.7MPa						
最低使用压力	0.18MPa						
环境和流体温度	-10~60°C (但未冻结)						
活塞速度	50~1000mm/s						
缓冲	两端橡胶缓冲 / 液压缓冲器 (任选)						
行程公差 (mm)	0~250 <sup>+1.0</sup> , 251~1000 <sup>+1.4</sup> , 1001~1500 <sup>+1.8</sup>						
润滑	不需要						
接管口径	M5x0.8		Rc1/8			Rc1/4	
安装形式	无限制						

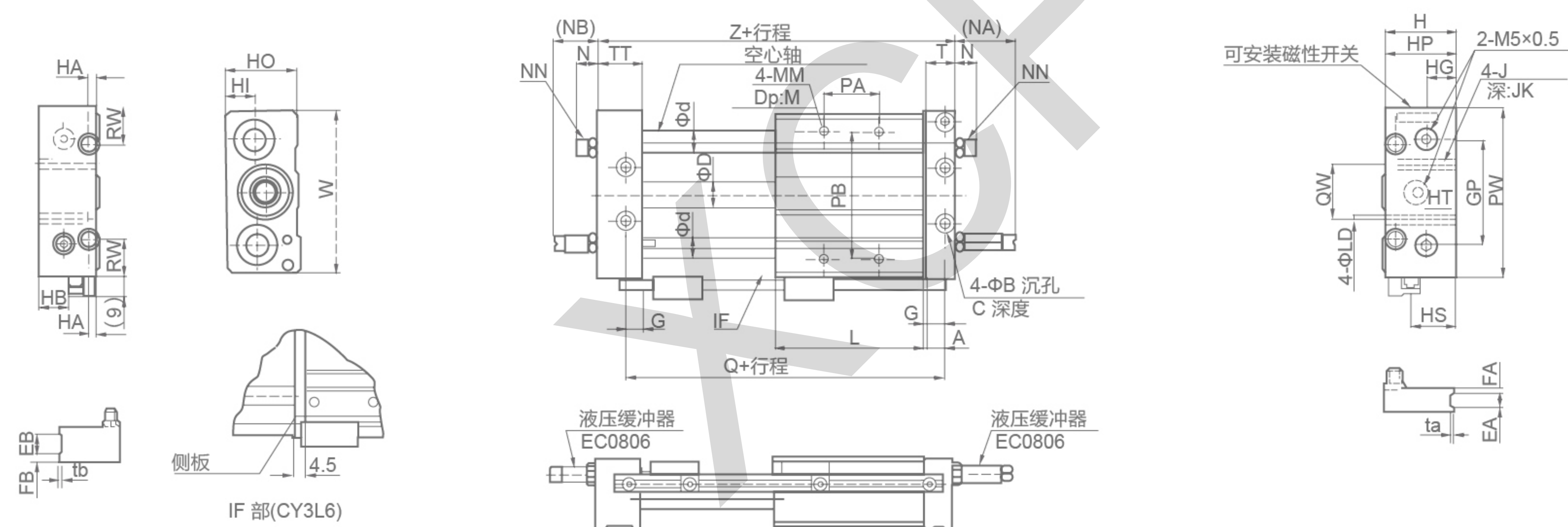
如需给油, 请用透平 1 号油 ISO VG32.

行程

缸径 (mm)	标准行程 (mm)	最长行程 (mm)
6	50, 100, 150, 200	300
10	50, 100, 150, 200, 250, 300	500
15	50, 100, 150, 200, 250, 300, 350, 400, 450, 500	750
20		1000
25	50, 100, 150, 200, 250, 300, 350, 400, 450, 500, 600, 700, 800	
32		1500
40	50, 100, 150, 200, 250, 300, 350, 400, 450, 500, 600, 700, 800, 900, 1000	

外形尺寸

CY3L 6~10



CY3L 系列滚珠导向轴承式无杆气缸

尺寸表

缸径 (mm)	行程范围	A	B	C	D	d	EA	EB	FA	FB	G	GP	H	HA	HB	HG	HI	HO	HP	HS	HT
6	~300	7	6.5	3	7.6	8	-	-	-	-	6	36	27	6	10	11	9	25	26	14	16
10	~300	8.5	8	4	12	10	6	12	3	5	7.5	50	34	6	17.5	14.5	13.5	33	33	21.5	18

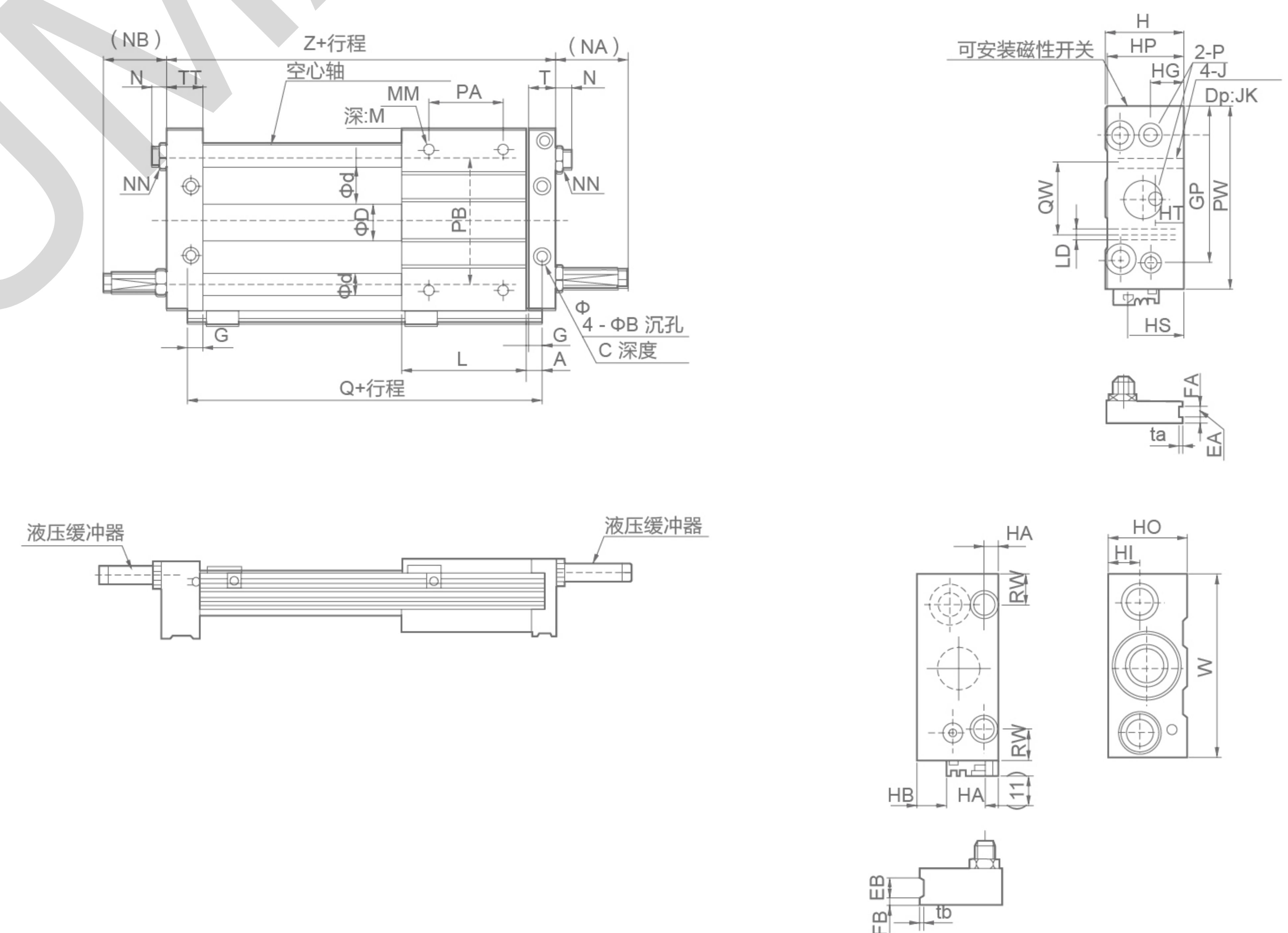
  

缸径 (mm)	J	JK	L	D	M	MM	N	(NA)	(NB)	NN	*PA	PB	PW	Q	QW	RW	T	TT	ta	tb	W	Z
6	M4x0.7	6.5	40	3.5	6	M4x0.7	10	30	24	M8x1.0	24	40	60	54	20	12	10	16	-	-	56	68
10	M5x0.8	9.5	68	4.3	8	M4x0.7	9.5	27	19	M8x1.0	30	60	80	85	26	17.5	12.5	20.5	0.5	1.0	77	103

注: PA 的尺寸中心与 L 的尺寸中心相同

外形尺寸

CY3L15~40



尺寸表

缸径 (mm)	行程范围	A	B	C	D	d	EA	EB	FA	FB	G	GP	H	HA	HB	HG	HI	HO	HP	HS	HT	J	JK	L	LD
15	~750	7.5	9.5	5	16.6	12	6	13	3	6	6.5	65	40	6.5	4	16	14	38	39	25	16	M6x1.0	9.5	75	5.6
20	~1500	9.5	9.5	5.2	21.6	16	-	-	-	-	8.5	80	46	9	10	18	16	44	45	31	20	M6x1.0	10	86	5.6
25	~1500	9.5	11	6.5	26.4	16	8	14	4	7	8.5	90	54	9	18	23	21	52	53	39	20	M8x1.25	10	86	7
32	~1500	10.5	14	8	33.6	20	8	16	5	7	9.5	110	66	12	26.5	26.5	24.5	64	64	47.5	25	M10x1.5	15	100	9.2
40	~1500	11.5	14	8/	41.6	25	10	20	5	10	10.5	130	78	12	35	30.5	28.5	76	74	56	30	M10x1.5	15	136	9.2

缸径 (mm)	M	MM	(N)	(NA)	(NB)	NN	P	*PA	PB	PW	Q	QW	RW	T	ta	tb	TT	W	Z	液压缓冲器
15	8	M5x0.8	7.5	27	17	M8x1.0	M5x0.8	45	70	95	90	30	15	12.5	0.5	1.0	22.5	92	112	HAC0806
20	10	M6x1.0	10	29	20	M10x1.0	1/8	50	90	120	105	40	28	16.5	-	-	25.5	117	130	HAC1005
25	10	M6x1.0	11	49	40	M14x1.5	1/8	60	100	130	105	50	22	16.5	0.5	1.0	25.5	127	130	HAC1412
32	12	M8x1.25	11.5	52	42	M20x1.5	1/8	70	120	160	121	60	33	18.5	0.5	1.0	28.5	157	149	HAC2020
40	12	M8x1.25	10.5	51	36	M20x1.5	1/4	90	140	190	159	84	35	20.5	1.0	1.0	35.5	187	194	HAC2020

注: PA 的尺寸中心与 L 的尺寸中心相同